



Perforatrice Idraulica • Hydraulic Drilling

BERETTA T51

Caratteristiche tecniche	Technical data		U.M. - U.S.A.
MOTORE DIESEL SILENZIATO tipo potenza capacità serbatoio gasolio	SILENCED DIESEL ENGINE type power fuel tank capacity	DEUTZ BF4M2011 65 Kw 70 l	88 HP 18,5 gal
CARRO CINGOLATO velocità pendenza massima superabile pressione specifica al suolo larghezza pattini	CRAWLERS speed max gradeability ground bearing pressure shoe width	0 - 3 km/h 55% 7.1 N/cm2 300 mm	0 - 1,86 mph 55% 10,1 PSI 11,81 in
SLITTA lunghezza slitta corsa carrello testa rotazione tiro-spinta massimo motoriduttore velocità salita-discesa rapida	MAST mast lenght stroke of rotary head ratiomor pull-push rapid up-down speed	4500 mm 3200 mm 65 KN 40 m/min	177,16 in 125,98 in 14330 in 131 ft/min
TESTA ROTAZIONE STANDARD 541500 coppia max giri numero marce corsa spostamento laterale nota: a richiesta si possono avere diverse coppie e numeri di giri	STANDARD ROTARY HEAD 541500 max torque speed speed number sideways travel stroke note: other performances upon request	10.15 KNm 0 - 110 rpm 2 470 mm	7355 lb ft 0 - 110 rpm 2 18,50 in
TESTA ROTAZIONE OPTIONAL 591000 coppia max giri numero marce diam. passaggio interno per jet grouting corsa spostamento laterale nota: a richiesta si possono avere diverse coppie e numeri di giri	STANDARD ROTARY HEAD 591000 max torque speed speed number inside diameter for jet grouting sideways travel stroke note: other performances upon request	10.21 KNm 0 - 400 rpm 4 94 mm 470 mm	7399 lb ft 0 - 400 rpm 4 3,70 in 18,50 in
MORSA STANDARD diametri bloccaggio forza di chiusura coppia svitamento	CLAMP STANDARD blocking diameter clamping force break-out torque	50 - 219 mm 140 KN 52 KNm	1,97 - 8,62 in 30864 lb 37680 lb ft
MORSA OPTIONAL diametri bloccaggio forza di chiusura coppie svitamento	CLAMP OPTIONAL blocking diameter clamping force break-out torque	50 - 324 mm 140 KN 52 KNm	1,97 - 12,76 in 30864 lb 37680 lb ft
ARGANO - OPTIONAL diametro fune capacità fune tiro massimo velocità massima	WINCH - OPTIONAL rope diameter rope capacity max line pull max speed	8 mm 50 m 11 KN 38 m/min	0,315 in 164 ft 2425 lb 125 ft/min
ALTRI OPTIONALS pompa dell'acqua pompa fango a vite pompa cemento pompa scarotatrice	OTHER OPTIONALS water pump screw mud pump concrete mud pump sample ejection pump		
IMPIANTO IDRAULICO pompe portata variabile pompe a ingranaggi ausiliarie pressione massima capacità serbatoio idraulico	HYDRAULIC SYSTEM proportioning pumps auxiliary gears pumps max pressure oil sump capacity	nr. 2 x 120 l/min nr. 2 280 BAR 400 l	nr. 2 x 31,7 gal/min nr. 2 3983 PSI 106 gal
PESO TOTALE MACCHINA	TOTAL MACHINE WEIGHT	7.0 TON	15432 lb

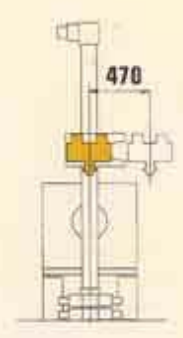
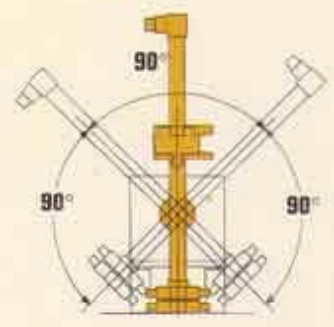
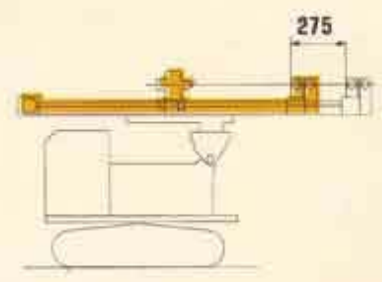
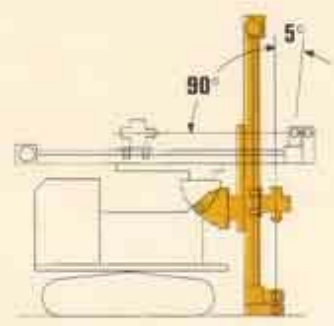
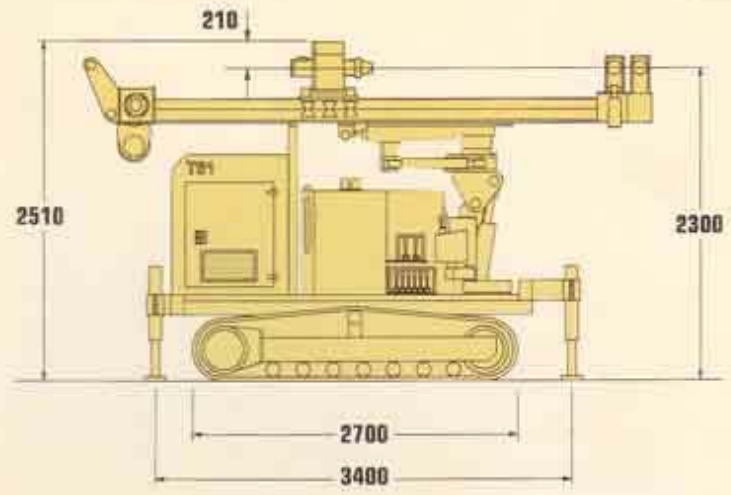
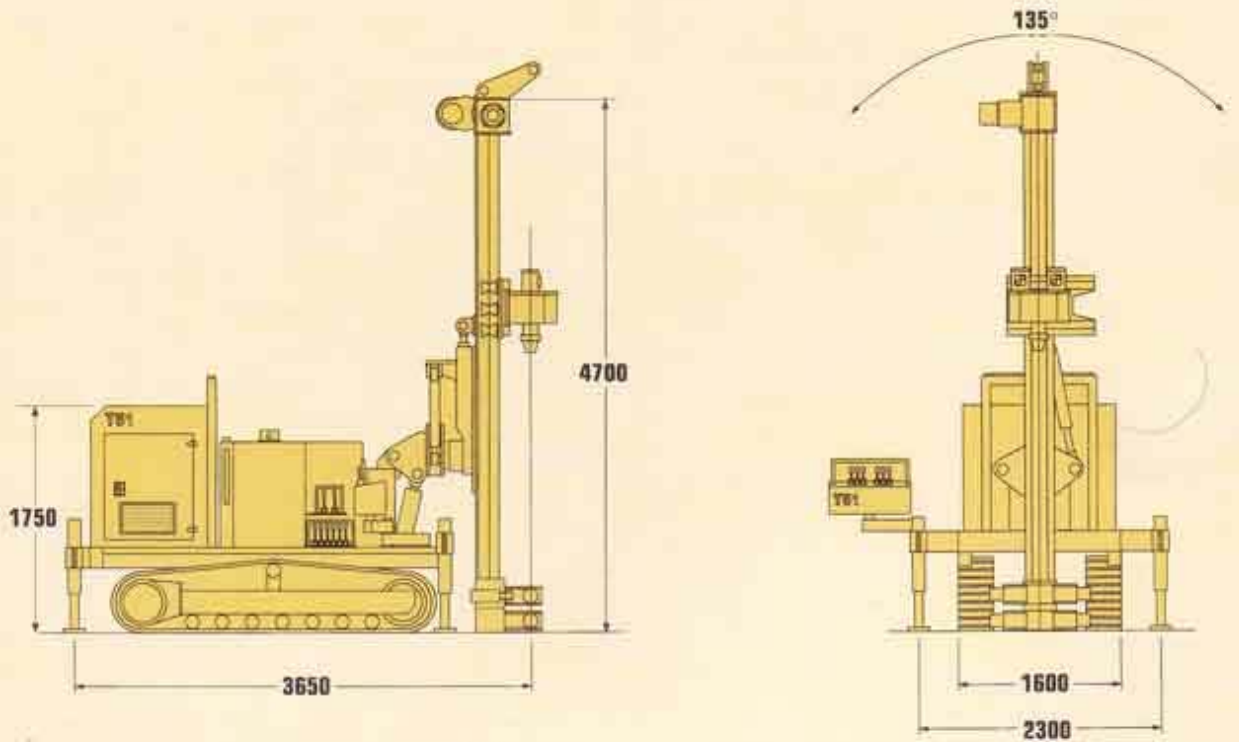
BERETTA migliora costantemente i suoi prodotti riservandosi il diritto di apportare qualsiasi modifica senza preavviso né responsabilità
 BERETTA continuously improves its products reserving the right to modify data without advance notice decling any responsibility
 Revisione Depliant N. 4 - Settembre 2006 / Brochure revision N. 4 - September 2006



Beretta Alfredo s.r.l.

20045 BESANA BRIANZA (MI) - ITALIA - Via Vignareto, 10
 Tel. (0362) 99.53.80 n.a. - Fax (0362) 99.57.08
 www.berettaalfredo.it - e-mail: info@berettaalfredo.it





**INDICATA PER:
INDICATED FOR:**

- Sondaggi
- Pozzi acquiferi
- Protezione ambientale
- Micropali
- Jet grouting

- Test holes
- Water wells
- Environmental protection
- Micropiles
- Jet-grouting

- Sondages
- Puits aquifères
- Protection de l'environnement
- Micro-pieux
- Mortier liquide (jet grouting) prévu

- Aufschlußbohrungen
- Wasserbrunnen
- Umweltschutz
- Kleinbohrpfähle
- Jet-grouting

- Sondeos
- Pozos acuíferos
- Protección ambiental
- Micropilotes
- Lechada de cemento (jet-grouting)





T51

La perforatrice idraulica T51 è stata progettata per l'esecuzione di sondaggi e pozzi acquiferi a grandi e medie profondità, dove viene richiesta notevole rigidità e stabilità della macchina, precisione di perforazione, una testa di rotazione con coppia elevata e alti numeri di giri e un adeguato tiro-spinta.

Tutte le nostre macchine sono progettate e costruite in conformità alla Direttiva Macchine 98/37 CEE e successive modifiche. Inoltre, durante la progettazione abbiamo posto particolare riguardo alla sicurezza, al rispetto ambientale ed alla ergonomia di utilizzo. Il nostro sistema di qualità è certificato secondo la norma UNI EN ISO 9001.

Optional

- Argano idraulico • Morsa idraulica doppia • Lubrificatore per martello fondo foro
- Pompa dell'acqua • Pompa schiuma • Pompa fango • Predisposizione per jet grouting
- Martello idraulico esterno • Slitta in lunghezze personalizzate

T51

The T.51 drilling machine has been designed to drill test holes and water wells at great and medium depths, wherever high standards of machine strength and stability, precision drilling, a high-torque and rpm rotary drilling head and adequate pull-push are required.

All our machines are designed and built in conformity with Machine Directive 98/37 EEC and subsequent amendments. Furthermore, during the design stage, we have focused special attention on safety, respect for the environment and ergonomics. Our quality system is certified in accordance with UNI EN ISO 9001 standards.

Optional

- Hydraulic winch • Double hydraulic vice for various diameters • Lubricator for down-the-hole hammer • Water pump • Foam pump • Mud pump • Ready for jet-grouting • External hydraulic hammer • Customised-length masts

T51

La perforatrice T.51 a été conçue pour effectuer des sondages et des puits aquifères à moyenne et grande profondeur, où il est demandé à la machine une importante rigidité et stabilité, précision de perforation, une tête de rotation avec couple élevé, un nombre élevé de tours et un trait-poussée adéquat.

Toutes nos machines sont conçues et construites conformément à la Directive Machines 98/37 CEE et modifications suivantes. Lors de sa conception, nous avons prêté une attention particulière à la sécurité, au respect de l'environnement et à l'ergonomie d'utilisation. Notre système de qualité est certifié selon la norme UNI EN ISO 9001.

Options

- Treuil hydraulique • Etau hydraulique double pour différents diamètres • Graisseur pour marteau fond du trou • Pompe à eau • Pompe à mousse • Pompe à boue • Jointoiment par mortier liquide (jet grouting) prévu • Marteau hydraulique extérieur • Chariot d'une longueur personnalisable

T51

Die Bohranlage T.51 wurde zur Ausführung von Aufschlußbohrungen und Wasserbrunnen großer und mittlerer Tiefe entwickelt, wo neben hoher Steifheit und Stabilität der Maschine Bohrgenauigkeit, ein Drehkopf mit hohem Drehmoment und hoher Drehzahl sowie eine geeignete Vorschub-/Rückzugkraft erforderlich sind.

Alle unsere Maschinen sind den Anforderungen der Maschinenrichtlinie 98/37/EWG entsprechend konzipiert und gebaut. Darüber hinaus legen wir während der Entwicklung besonderen Wert auf die Sicherheit, den Umweltschutz und die Gebrauchsergonomie. Unser Qualitätssystem ist nach der Norm UNI EN ISO 9001 zertifiziert.

Zusatzausrüstung

- Hydraulische Winde • Doppelte hydraulische Abfangzange für unterschiedliche Durchmesser
- Spüleinrichtung für Imlochhammer • Wasserpumpe • Schaumpumpe • Schlammpumpe
- Vorbereitung für jet-grouting • Externer Hydraulikhammer • Mast in individueller Länge

T51

La perforadora T.51 se ha proyectado para la ejecución de sondeos y pozos acuíferos a grandes y medias profundidades, donde se requiere notable rigidez y estabilidad de la máquina, precisión de perforación, una cabeza de rotación con par elevado y un número alto de revoluciones y un tiro-empuje adecuado.

Todas nuestras máquinas están proyectadas y construidas conformemente a la Directiva Máquinas 98/37 CEE y sucesivas modificaciones. Además, durante el proyecto hemos cuidado especialmente la seguridad, el respeto del ambiente y la ergonomía de utilización. Nuestro sistema calidad está certificado según la norma UNI EN ISO 9001.

Accesorios opcionales

- Argano hidráulico • Morsa hidráulica doble para diferentes diámetros • Lubricador para martillo fondo hoyo • Bomba del agua • Bomba espuma • Bomba fango • Predisposición para lechada de cemento (jet-grouting) • Martillo hidráulico externo • Corredora en longitudes personalizables

