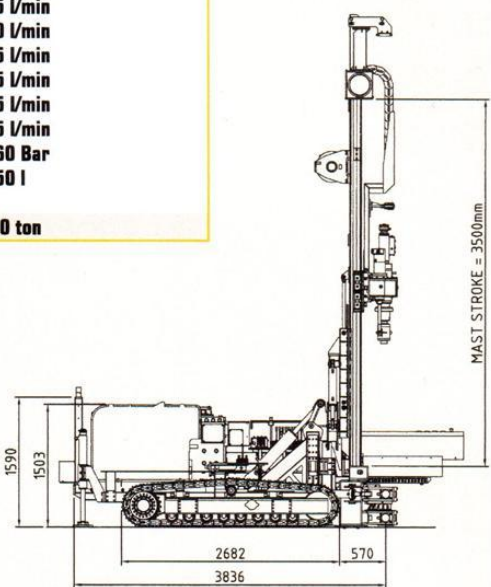
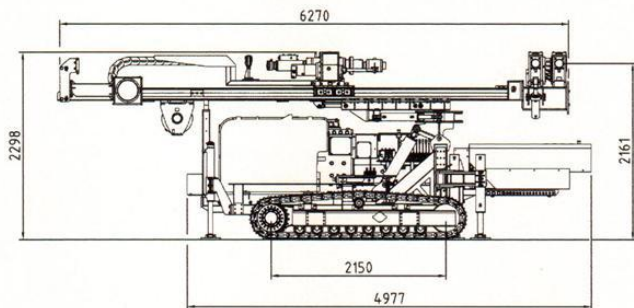
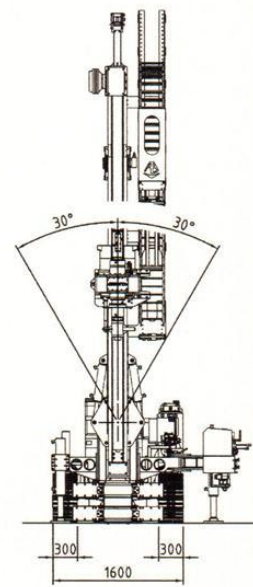




BERETTA® T47 geo

Perforatrice Idraulica • Hydraulic Drilling

| Caratteristiche tecniche | Technical data | |
|--|---|--|
| MOTORE DIESEL SILENZIATO tipo potenza rumorosità motore capacità serbatoio gasolio | DIESEL ENGINE type power noise engine fuel tank capacity | PERKINS 1104D.44TA 107 KW 71 dBA 140 l |
| CARRO CINGOLATO velocità pendenza massima superabile pressione specifica al suolo larghezza pattini in acciaio larghezza carro cingolato | CRAWLERS width speed max gradeability ground bearing pressure steel shoe width crawlers width | 0 - 3 km/h 55% 5,70 N/cm2 300 mm 1600 mm |
| SLITTA S5 corsa carrello testa rotazione tiro-spinta massimo motoriduttore velocità salita-discesa rapida | MAST S5 stroke of rotary head ratiomotor pull-push rapid up-down speed | 4300 mm 90 kN 30 m/min |
| TESTA ROTAZIONE 56-4V-85S CON MARTELLO-OPTIONAL numero marce 1° marcia: coppia / giri 2° marcia: coppia / giri 3° marcia: coppia / giri 4° marcia: coppia / giri corsa spostamento laterale | 56-4V-85S ROTARY HEAD WITH HAMMER-OPTIONAL speed number 1st speed: torque rpm 2st speed: torque rpm 3st speed: torque rpm 4st speed: torque rpm sideways travel stroke | 4 1200 daNm/43 rpm 600 daNm/86 rpm 304 daNm/170 rpm 152 daNm/340 rpm 470 mm |
| MORSA STANDARD diametri bloccaggio forza di chiusura coppia svitamento | STANDARD CLAMP blocking diameter clamping force break-out torque | 50 - 324 mm 140 KN 52 KNm |
| ARGANO WIRELINE - OPTIONAL diametro fune capacità fune tiro massimo velocità massima | WIRELINE WINCH-OPTIONAL rope diameter rope capacity max line pull max speed | 6 mm 297 m - nr. 8 strati 900 kg 100 m/min |
| IMPIANTO IDRAULICO nr. 6 pompe a ingranaggi portata pompa nr. 1 portata pompa nr. 2 portata pompa nr. 3 portata pompa nr. 4 portata pompa nr. 5 portata pompa nr. 6 pressione massima capacità serbatoio idraulico | HYDRAULIC SYSTEM no. 6 gears pumps oil flow pump no. 1 oil flow pump no. 2 oil flow pump no. 3 oil flow pump no. 4 oil flow pump no. 5 oil flow pump no. 6 max pressure oil sump capacity | 75 l/min 60 l/min 35 l/min 75 l/min 75 l/min 35 l/min 260 Bar 350 l |
| PESO TOTALE MACCHINA | WEIGHT TOTAL MACHINE | 8,0 ton |



Beretta Alfredo s.r.l.

20842 BESANA IN BRIANZA (MB) - ITALIA - Via Vignareto, 10
 Tel. +39 (0)362 99.53.80 r.a. - Fax +39 (0)362 99.57.08
 www.berettaalfredo.it - e.mail: info@berettaalfredo.it

