



**Perforatrice Idraulica • Hydraulic Drilling**

**BERETTA**

**T44**

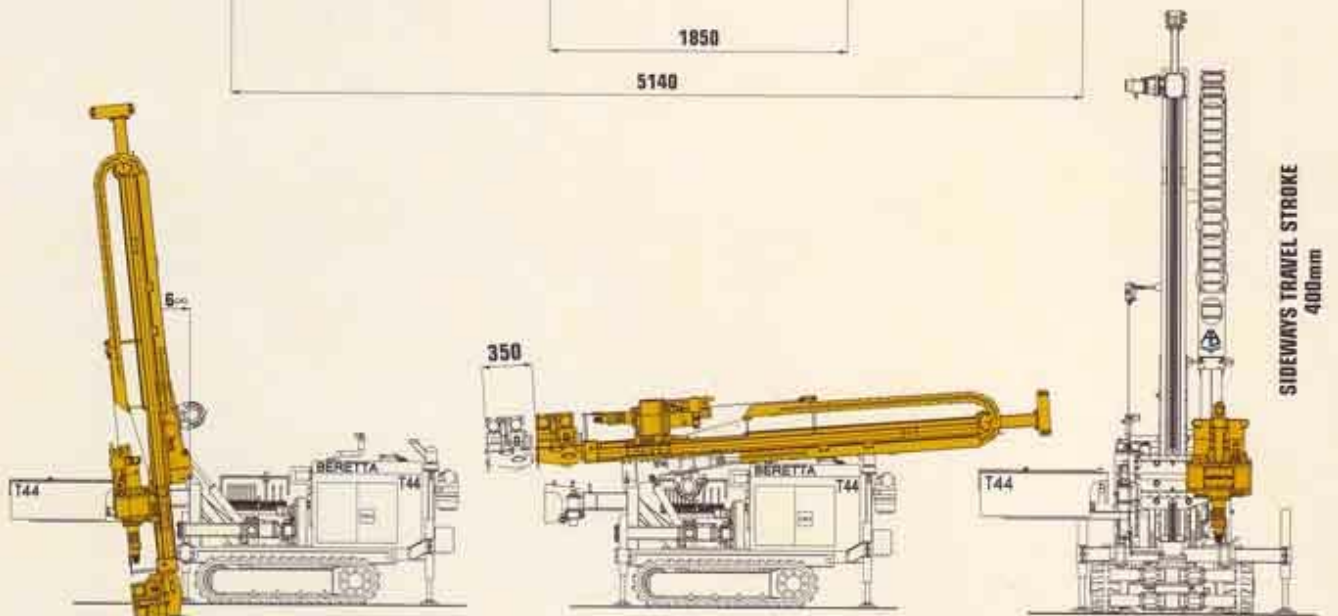
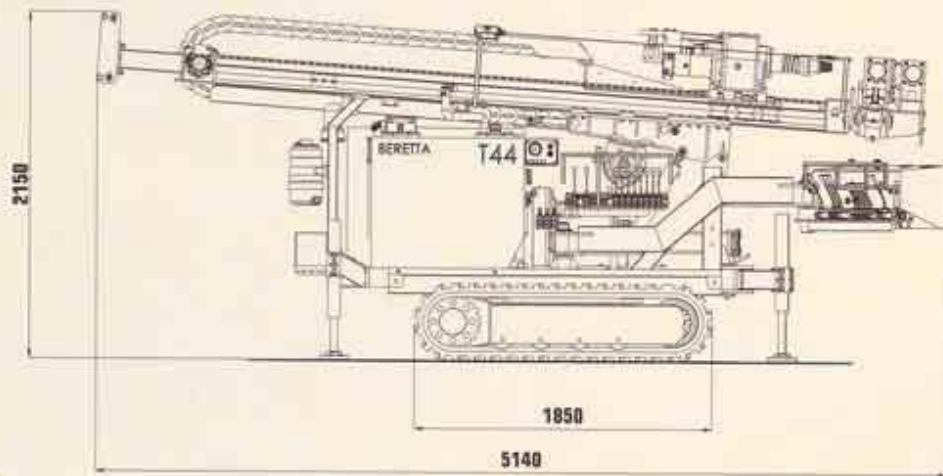
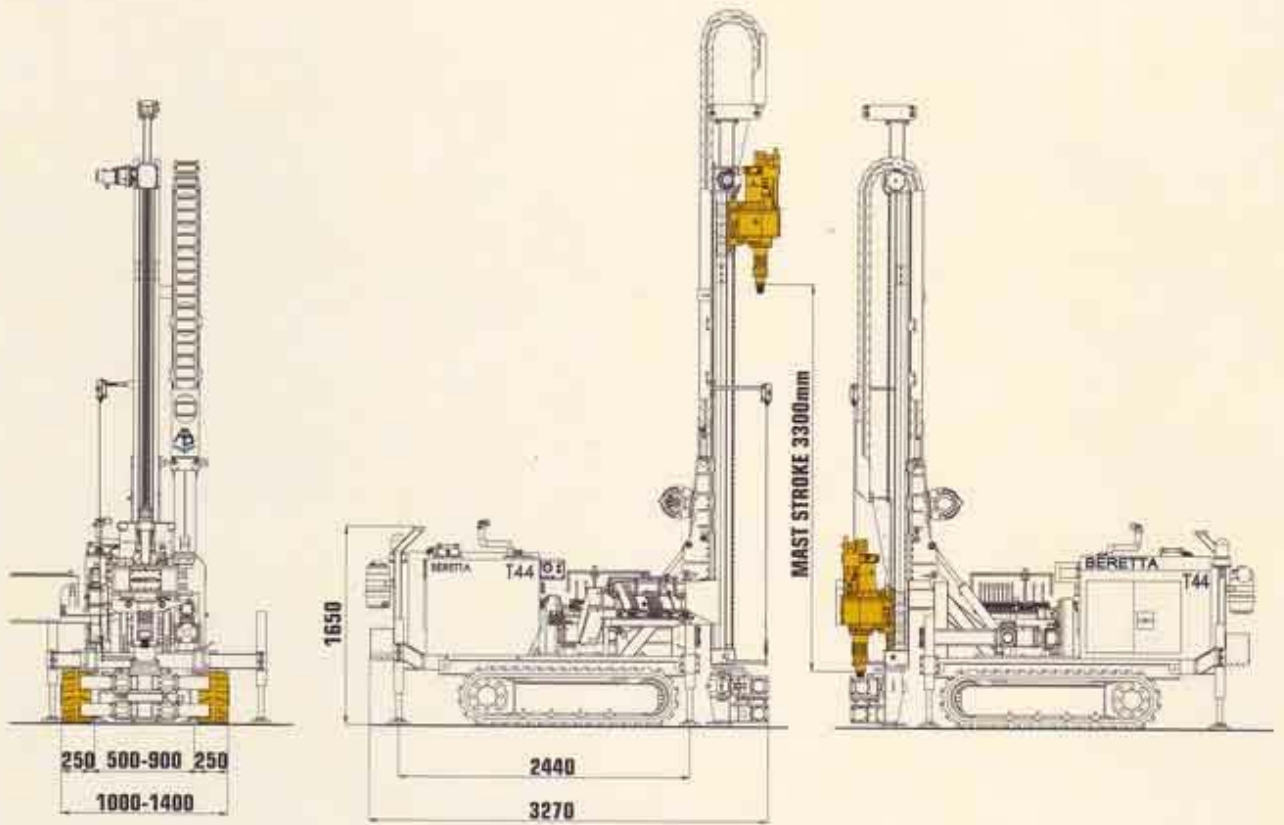
Caratteristiche tecniche	Technical data		U.M. - U.S.A.
<b>MOTORE DIESEL SILENZIATO</b>	<b>SILENCED DIESEL ENGINE</b>		
tipo potenza	type power	<b>DEUTZ F4M2011</b> 47 kw - 2500 rpm	<b>64 HP</b>
<b>CARRO CINGOLATO</b> velocità pendenza massima superabile pressione specifica al suolo larghezza pattini apertura variabile carro	<b>CRAWLERS</b> speed max gradeability ground bearing pressure shoe width opening varying crawlers	<b>0 - 3 km/h</b> 55% 6,20 N/cm2 250 mm 1000 - 1400 mm	<b>0 - 1,86 mph</b> 55% 8,8 PSI 9,84 in 39,37 - 55,12 in
<b>SLITTA</b> lunghezza slitta corsa carrello testa rotazione tiro-spinta massimo motoriduttore	<b>MAST</b> mast lenght stroke of rotary head ratiomor pull-push	<b>3900 mm</b> 3300 mm 4000 kg	<b>153,54 in</b> 129,92 in 8818 lb
<b>TESTA ROTAZIONE STANDARD</b> coppia max - PARALLELO giri - PARALLELO coppia massima - SERIE giri - SERIE numero marce corsa spostamento laterale nota: a richiesta si possono avere diverse coppie e numeri di giri/ a richiesta è possibile applicare martello idraulico esterno	<b>STANDARD ROTARY HEAD</b> max torque - PARALLEL speed - PARALLEL max torque - SERIES speed - SERIES speed number sideways travel stroke other performances upon request/ external hydraulic hammer upon request.	<b>700 kgm</b> 0 - 55 rpm 350 kgm 0 - 110 rpm 2 365 mm	<b>5072 lb ft</b> 0 - 55 rpm 2536 lb ft 0 - 110 rpm 2 14,37 in
<b>TESTA ROTAZIONE OPTIONAL 46-4V</b> numero marce I marcia - coppia max I marcia - giri max II marcia - coppia max II marcia - giri max III marcia - coppia max III marcia - giri max IV marcia - coppia max IV marcia - giri max diam. passaggio interno jet grouting corsa spostamento laterale nota: a richiesta si possono avere diverse coppie e numeri di giri/ a richiesta è possibile applicare martello idraulico esterno	<b>OPTIONAL ROTARY HEAD 46-4V</b> speed number I speed - max torque I speed - speed II speed - max torque II speed - speed III speed - max torque III speed - speed IV speed - max torque IV speed - speed inside diameter for jet-grouting sideways travel stroke other performances upon request/ external hydraulic hammer upon request.	<b>4</b> 803 kgm 0 - 45 rpm 401 kgm 0 - 90 rpm 205 kgm 0 - 176 rpm 102 kgm 0 - 352 rpm 62 mm 400 mm	<b>4</b> 5819 lb ft 0 - 45 rpm 2905 lb ft 0 - 90 rpm 1485 lb ft 0 - 176 rpm 740 lb ft 0 - 352 rpm 2,44 in 15,75 in
<b>MORSA SEMPLICE - STANDARD</b> diametri bloccaggio forza di chiusura	<b>SIMPLE CLAMP - STANDARD</b> blocking diameter clamping force	<b>50 - 219 mm</b> 140 KN	<b>1,96 - 8,62 in</b> 30864 lb
<b>MORSA DOPPIA - OPTIONAL</b> diametri bloccaggio forza di chiusura coppia svitamento	<b>DOUBLE CLAMP - OPTIONAL</b> blocking diameter clamping force break-out torque	<b>50 - 219 mm</b> 140 KN 19 KNm	<b>1,96 - 8,62 in</b> 30864 lb 13768 lb ft
<b>ARGANO - OPTIONAL</b> diametro fune capacità fune tiro massimo	<b>WINCH - OPTIONAL</b> rope diameter rope capacity max line pull	<b>7 mm</b> 50 m 600 kg	<b>0,275 in</b> 164 ft 1323 lb
<b>ALTRI OPTIONALS</b> martello idraulico esterno pompa dell'acqua pompa fango a vite pompa cemento pompa scarotatrice	<b>OTHER OPTIONALS</b> external hydraulic hammer water pump screw mud pump concrete mud pump sample ejection pump		
<b>IMPIANTO IDRAULICO</b> pompe e ingranaggi standard	<b>HYDRAULIC SYSTEM</b> standard gear pumps	<b>n. 4: P1=67 l/min</b> P2=50 l/min P3=50 l/min P4=20 l/min 220 BAR	<b>n.4: P1=17,70 gal/min</b> P2=13,20 gal/min P3=13,20 gal/min P4=5,28 gal/min 3129 PSI
pressione massima	max pressure		
<b>PESO TOTALE MACCHINA</b>	<b>TOTAL MACHINE WEIGHT</b>	<b>4400 kg</b>	<b>9697 lb</b>



## Beretta Alfredo s.r.l.

20045 BESANA BRIANZA (MI) - ITALIA - Via Vignareto, 10  
Tel. (0362) 99.53.80 r.a. - Fax (0362) 99.57.08  
www.berettaalfredo.it - e.mail: info@berettaalfredo.it











## T44

La perforatrice idraulica T44, grazie all'ampia gamma di teste a rotazione, rotopercolazione, a 2 e 4 velocità, si propone come la macchina ideale per risolvere qualsiasi tipo di problematica nel campo dei sondaggi.

Inoltre pur avendo una larghezza ridotta (1,00 m), grazie al suo robusto carro cingolato ad apertura variabile (1000-1400 mm) è stato possibile applicare una slitta con corsa utile per aste da 3,0 m in modo tale da garantire un'ottima produttività di perforazione. Tutte le nostre macchine sono progettate e costruite in conformità alla Direttiva Macchine 98/37 CEE e successive modifiche. Inoltre, durante la progettazione abbiamo posto particolare riguardo alla sicurezza, al rispetto ambientale ed alla ergonomia di utilizzo.

**Il nostro sistema di qualità è certificato secondo la norma UNI EN ISO 9001.**

### Optional

• Argano idraulico • Morsa idraulica doppia per diversi diametri • Lubrificatore per martello fondo foro • Pompa dell'acqua • Pompa schiuma • Pompa fango • Predisposizione per jet grouting • Martello idraulico esterno • Slitta in lunghezze personalizzate

## T44

Thanks to a broad range of 2 and 4-speed rotary-percussion and rotary drill heads, the T44 hydraulic drilling machine is the ideal unit for solving any type of problem in the drilling field. What is more, despite its reduced width (1 m), thanks to the sturdy tracked carriage with variable opening (1000-1400 mm), it has been possible to fit a mast with working stroke for 3 m rods so as to ensure excellent drilling productivity.

All our machines are designed and built in conformity with Machine Directive 98/37 EEC and subsequent amendments. Furthermore, during the design stage, we have focused special attention on safety, respect for the environment and ergonomics.

**Our quality system is certified in accordance with UNI EN ISO 9001 standards.**

### Optional

• Hydraulic winch • Double hydraulic vice for various diameters • Lubricator for down-the-hole hammer • Water pump • Foam pump • Mud pump • Set for jet-grouting • External hydraulic hammer • Customised mast length

## T44

La perforatrice hydraulique T44, grâce à la vaste gamme de têtes de rotation, roto-percussion, à 2 et 4 vitesses, est la machine idéale pour résoudre tout type de problème dans le domaine des sondages.

Par ailleurs, malgré sa largeur réduite (1,00 m), il a été possible, grâce à son char chenillé robuste à ouverture variable (1000-1400 mm), d'appliquer un chariot avec une course utile pour tiges de 3,00 m, afin de garantir une excellente productivité de forage.

Toutes nos machines sont conçues et construites conformément à la Directive Machines 98/37 CEE et modifications suivantes. Lors de sa conception, nous avons prêté une attention particulière à la sécurité, au respect de l'environnement et à l'ergonomie d'utilisation.

**Notre système de qualité est certifié selon la norme UNI EN ISO 9001.**

### Options

• Treuil hydraulique • Double étau hydraulique pour différents diamètres • Greisseur pour marteau fond du trou • Pompe à eau • Pompe à mousse • pompe à boue • Jointoiment par mortier liquide (jet grouting) prévu • Marteau hydraulique extérieur • Chariot d'une longueur personnalisable

## T44

Die hydraulische Bohranlage T44 erweist sich durch ihr breites Angebot an Dreh- und Drehschlagköpfen mit 2 und 4 Gängen als die ideale Maschine zur Lösung jeder Problematik im Bereich der Aufschlussbohrungen.

Trotz ihrer geringen Breite (1,00 m) konnte dank ihres robusten Raupenfahrwerks mit variabler Spurweite (1000-1400 mm) ein Mast mit einer Nutzlänge für 3,00 m Bohrstangen angebracht werden, um eine optimale Bohrkapazität zu gewährleisten.

Alle unsere Maschinen sind den Anforderungen der Maschinenrichtlinie 98/37/EWG entsprechend konzipiert und gebaut. Darüber hinaus legen wir während der Entwicklung besonderen Wert auf die Sicherheit, den Umweltschutz und die Gebrauchsergonomie.

**Unser Qualitätssystem ist nach der Norm UNI EN ISO 9001 zertifiziert.**

### Zusatzausrüstung

• Hydraulische Winde • Doppelte hydraulische Abfangzange für unterschiedliche Durchmesser • Spüleinrichtung für Imlochhammer • Wasserpumpe • Schaumpumpe • Schlämmpumpe • Vorbereitung für jet-grouting • Externer Hydraulikhammer • Mast in individueller Länge

## T44

La perforadora hidráulica T44, gracias a la amplia gama de cabezas de rotación, rotopercolación, de 2 y 4 velocidades, se propone como la máquina ideal para solucionar cualquier tipo de problema en el campo de los sondeos.

Además, aunque tenga una anchura reducida (1,00 m), gracias a su robusto carro con orugas de apertura variable (1000-1400 mm) ha sido posible aplicar una corredera con carrera útil para barras de 3,0 m a fin de garantizar una óptima productividad de perforación.

Todas nuestras máquinas están proyectadas y construidas conformemente a la Directiva Máquinas 98/37 CEE y sucesivas modificaciones. Además, durante el proyecto hemos cuidado especialmente la seguridad, el respeto del ambiente y la ergonomía de utilización.

**Nuestro sistema calidad está certificado según la norma UNI EN ISO 9001.**

### Accesorios opcionales

• Argano hidráulico • Morsa hidráulica doble para diferentes diámetros • Lubricador para martillo fondo hoyo • Bomba del agua • Bomba espuma • Bomba fango • Predisposición para lechada de cemento (jet-grouting) • Martillo hidráulico externo • Corredera en longitudes personalizables