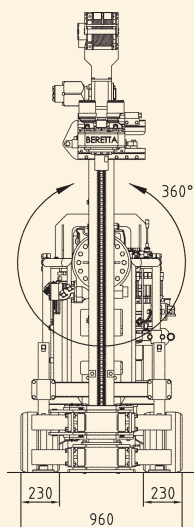




Perforatrice Idraulica Hydraulic Drilling

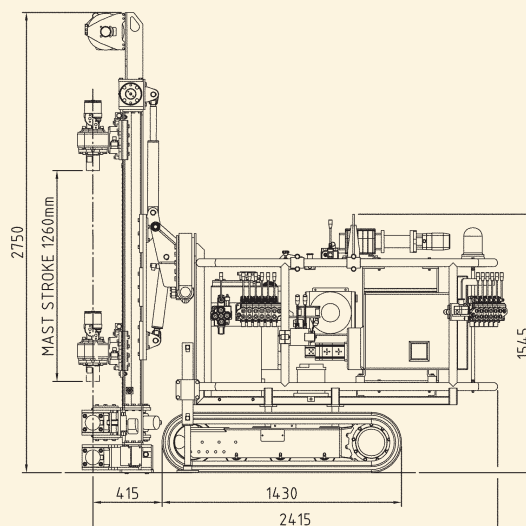
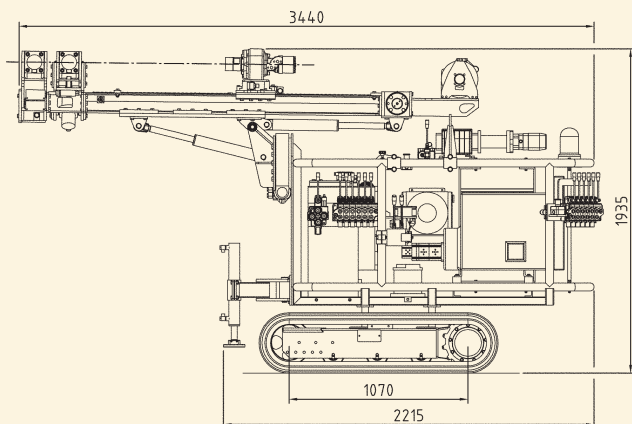
BERETTA®

T22/S1



Caratteristiche tecniche	Technical data	
<b>DIESEL SILENZIATO</b> tipo potenza	<b>DIESEL ENGINE</b> type power	<b>LOMBARDINI LDW1404</b> 23 Kw - 32 HP - 3200 rpm
<b>CARRO CINGOLATO</b> velocità pendenza massima superabile pressione specifica al suolo larghezza pattini carro cingolato fisso	<b>CRAWLERS</b> speed max gradeability ground bearing pressure shoe width fixed wide crawlers	<b>0 - 3 km/h</b> <b>55%</b> <b>4,5 N/cm2</b> <b>180 mm</b> <b>960 mm</b>
<b>SLITTA</b> corsa carrello testa rotazione tiro-spinta massimo motoriduttore	<b>MAST</b> stroke of rotary head rotator pull-push with single motor	<b>1260-1760 mm</b> <b>1500 kg</b>
<b>TESTA ROTAZIONE 22-2V</b> numero marce I marcia - coppia/giri II marcia - coppia/giri corsa spostamento laterale	<b>22-2V ROTARY HEAD</b> speed number I speed - torque/rpm II speed - torque/rpm sideways travel stroke	<b>2</b> <b>230 daNm / 77rpm</b> <b>115 daNm / 154 rpm</b> <b>300 mm</b>
<b>MORSA 50-168</b> diametri bloccaggio forza di chiusura	<b>50-168 SIMPLE CLAMP</b> blocking diameter clamping force	<b>50 - 168 mm</b> <b>65 KN</b>
<b>MORSA SVITATRICE 50-168 OPT</b> diametri bloccaggio forza di chiusura morsa svitatrice, coppia di svitamento	<b>50-168 SIMPLE CLAMP</b> blocking diameter clamping force unscrewing clamp, break-out torque	<b>50 - 168 mm</b> <b>65 KN</b> <b>15 KNm</b>
<b>ARGANO P4 - OPTIONAL</b> diametro fune capacità fune tiro massimo	<b>WINCH - OPTIONAL</b> rope diameter rope capacity max line pull	<b>6 mm</b> <b>48 m</b> <b>400 Kg</b>
<b>ALTRI OPTIONAL</b> pompa acqua pulita	<b>OTHER OPTIONAL</b> clean water pump	
<b>IMPIANTO IDRAULICO</b> nr. 3 pompe a ingranaggi standard pompa n. 1 pompa n. 2 pompa n. 3 pressione massima	<b>HYDRAULIC SYSTEM</b> n. 3 standard gear pumps gear pump n. 1 gear pump n. 2 gear pump n. 3 max pressure	<b>40 l/min</b> <b>18 l/min</b> <b>12 l/min</b> <b>200 BAR</b>
<b>PESO TOTALE MACCHINA</b>	<b>TOTAL MACHINE WEIGHT</b>	<b>1600 Kg</b>

BERETTA migliora costantemente i suoi prodotti riservandosi il diritto di apportare qualsiasi modifica senza preavviso nè responsabilità  
BERETTA continuously improves its products reserving the right to modify data without advance notice delegating any responsibility  
Revisione depliant N. 0 - Marzo 2012 / Brochure revision N. 10 - March 2012



# Beretta Alfredo

s.r.l.

20842 BESANA IN BRIANZA (MB) - ITALIA - Via Vignareto, 10  
Tel. +39 (0)362 99.53.80 r.a. - Fax +39 (0)362 99.57.08  
www.berettaalfredo.it - e.mail: info@berettaalfredo.it



ISO 9001 - Cert. n. 1323

