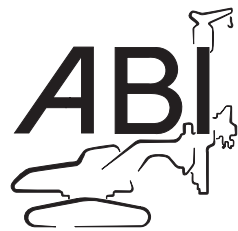


Marken der  
Brands of **ABI Gruppe**



Weitere Informationen erhalten Sie bei Ihrem ABI Vertriebspartner. Oder besuchen Sie uns im Internet unter: [www.abi-gmbh.de](http://www.abi-gmbh.de). Änderungen in Konstruktion und Ausstattung sind vorbehalten. Die Angaben in diesem Prospekt sind als annähernd zu betrachten. Die Abbildungen können auch Sonderausstattungen enthalten, die nicht zum serienmäßigen Lieferumfang gehören.

For further informations please contact your ABI sales assistant. Or you visit us on the Internet at [www.abi-gmbh.de](http://www.abi-gmbh.de). Design subject to modifications. The details in this leaflet have to be regarded as approximate. The illustrations also can contain special outfits which are not part of the standard scope of supply.

ABI Maschinenfabrik  
und Vertriebsgesellschaft mbH  
Am Knüchel 4  
D-63843 Niedernberg  
Germany

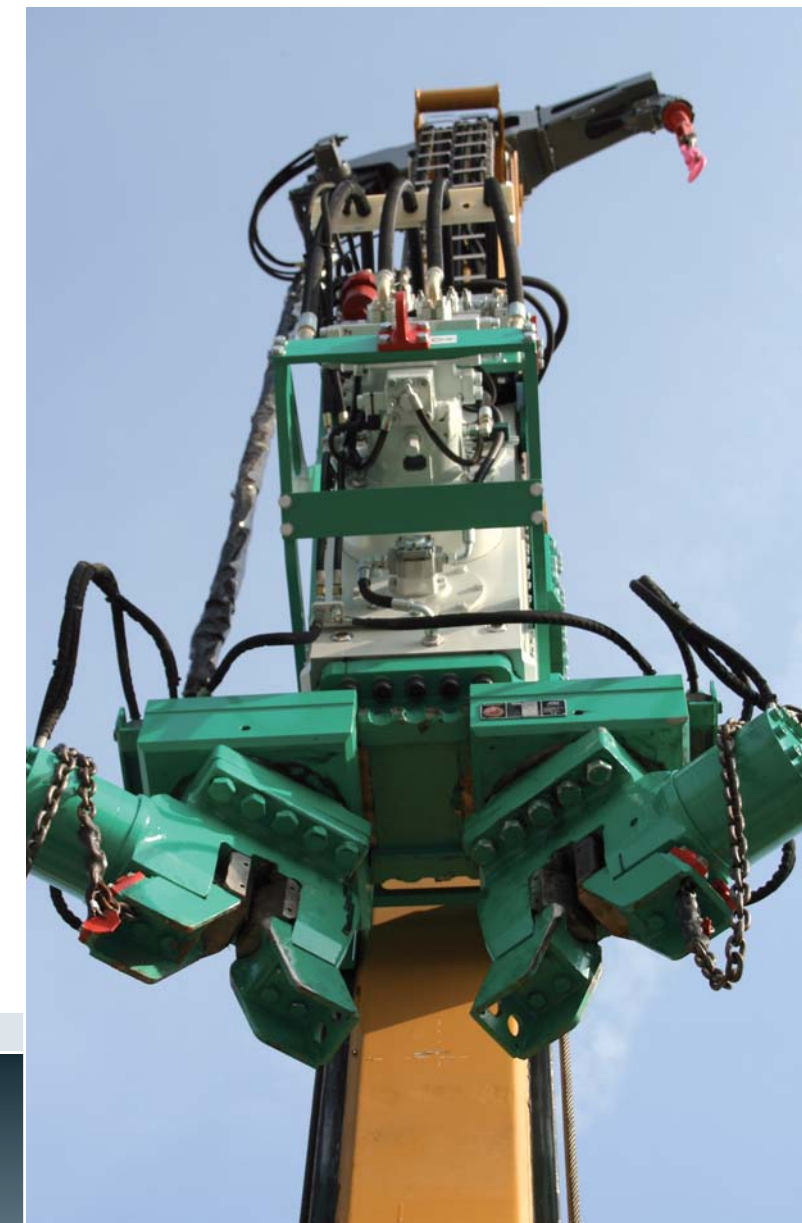
Telefon: +49 (0) 6028 123-101, -102  
Telefax: +49 (0) 6028 123-109  
eMail: [info@abi-gmbh.de](mailto:info@abi-gmbh.de)

# Klemmzangen

## Clamp Assemblies

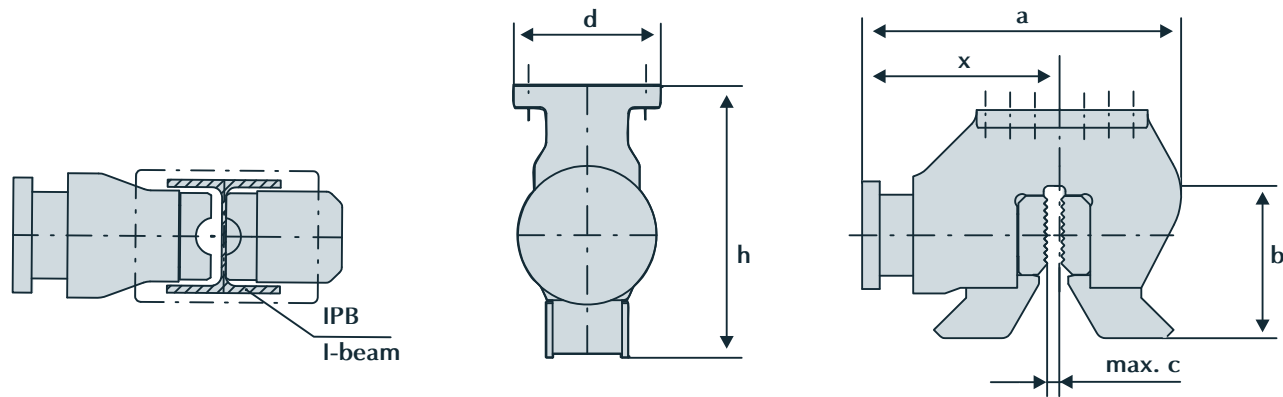


EKZ  
SKZ  
MZK



Technische Daten	für Fliehkräfte bis max. (kN)	Klemmkraft (kN)	Klemmdruck (MPa)	Abmessungen (mm)						IPB min. (mm)	Gewicht (kg)
				a	b	c	d	h	x		
MRZV Klemmzangen <sup>1</sup>											
EKZ 530	440	530	48	695	325	30	350	445	480	220	255
EKZ 960	800	960	48	770	403	39	380	605	485	360	480
EKZ 720/SKZ 720	600	720	48	895	415	40	350	585	560	260	520
SKZ 1120	925	1120	48	930	432	40	350	650	585	300	685
SKZ 1800	1500	1800	48	1185	502	40	350	775	705	400	1320
HVR Klemmzangen <sup>1</sup>											
EKZ 360	300	360	24	650	270	22	300	380	425	180	170
EKZ 480	400	480	24	610	270	25	300	380	385	180	180
SKZ 480	400	480	24	775	310	30	350	430	515	220	270
SKZ 600	500	600	40	895	415	40	350	585	560	260	520

<sup>1</sup> geeignet für Einzelspundwandprofile, Doppelspundwandprofile über Schloss geklemmt, Doppel-T-Träger  
 EKZ = Einzelklemmzange, SKZ = Schlossklemmzange  
 EN 996: Spannkraft der Klemmzange (kN) = min. das 1,2 fache der Fliehkraft (kN) des Vibrators

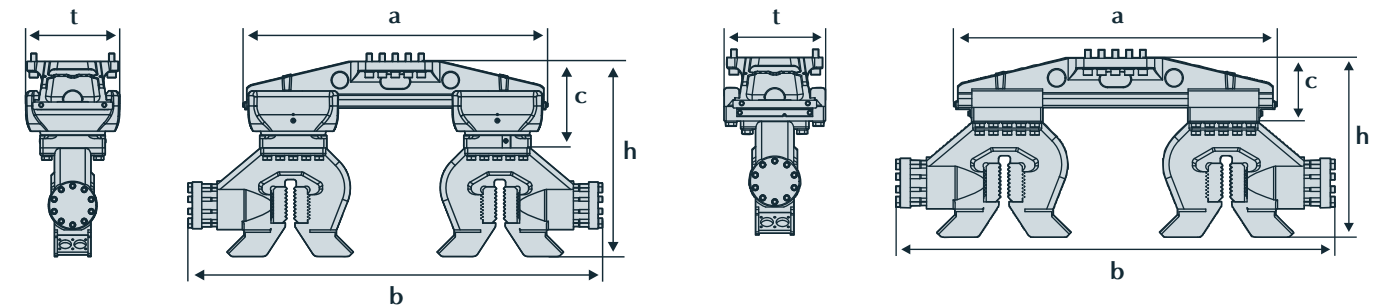


Technical data	for centrifugal forces up to (kN)	clamping force (kN)	clamping pressure (MPa)	dimensions (mm)						I-beam min. (mm)	weight (kg)
				a	b	c	d	h	x		
MRZV clamp assemblies <sup>1</sup>											
EKZ 530	440	530	48	695	325	30	350	445	480	220	255
EKZ 960	800	960	48	770	403	39	380	605	485	360	480
EKZ 720/SKZ 720	600	720	48	895	415	40	350	585	560	260	520
SKZ 1120	925	1120	48	930	432	40	350	650	585	300	685
SKZ 1800	1500	1800	48	1185	502	40	350	775	705	400	1320
HVR clamp assemblies <sup>1</sup>											
EKZ 360	300	360	24	650	270	22	300	380	425	180	170
EKZ 480	400	480	24	610	270	25	300	380	385	180	180
SKZ 480	400	480	24	775	310	30	350	430	515	220	270
SKZ 600	500	600	40	895	415	40	350	585	560	260	520

<sup>1</sup> suitable for single steel sheet piles, pairs of steel sheet piles interlocked, I- and H-beams  
 EKZ = single clamp assembly, SKZ = interlock clamp assembly  
 EC standard: clamping force of the clamp assembly (kN) = min. 1,2 x centrifugal force (kN) of the vibrator

Technische Daten	für Fliehkräfte bis max. (kN)	Klemmkraft (kN)	Klemmdruck (MPa)	Rohrinnen- durchmesser (mm)	Abmessungen (mm)				Gewicht (kg)	
					a	b	c	h		
Kombiklemmzangen										
MZK 800 mit EKZ 530										
dreh- und verschiebbar <sup>2</sup>	800	2 x 530	48	460-770	1300	1740	420	865	500	1450
nur verschiebbar <sup>3</sup>	800	2 x 530	48	450-770	1300	1740	265	710	520	1090
MZK 1250 mit EKZ 720										
dreh- und verschiebbar <sup>2</sup>	1200	2 x 720	48	620-1090	1645	2220	465	1065	510	2100
nur verschiebbar <sup>3</sup>	1200	2 x 720	48	620-1090	1645	2220	325	925	520	1745
MZK 1250 mit EKZ 530										
dreh- und verschiebbar <sup>2</sup>	880	2 x 530	48	500-1100	1645	2070	465	910	510	1670
nur verschiebbar <sup>3</sup>	880	2 x 530	48	450-1100	1645	2070	325	770	520	1285

<sup>2</sup> Variante „dreh- und verschiebbar“ geeignet zum Klemmen von Doppel-Z- und Doppel-U-Spundwandprofilen sowie Rohren.  
<sup>3</sup> Variante „nur verschiebbar“ geeignet zum Klemmen von Rohren.



Technical data	for centrifugal forces up to (kN)	clamping force (kN)	clamping pressure (MPa)	casing inner diameter (mm)	dimensions (mm)				weight (kg)	
					a	b	c	h		
Combi clamp assembly										
MZK 800 with EKZ 530										
rotatable with lateral adjustment <sup>2</sup>	800	2 x 530	48	460-770	1300	1740	420	865	500	1450
lateral adjustment only <sup>3</sup>	800	2 x 530	48	450-770	1300	1740	265	710	520	1090
MZK 1250 with EKZ 720										
rotatable with lateral adjustment <sup>2</sup>	1200	2 x 720	48	620-1090	1645	2220	465	1065	510	2100
lateral adjustment only <sup>3</sup>	1200	2 x 720	48	620-1090	1645	2220	325	925	520	1745
MZK 1250 with EKZ 530										
rotatable with lateral adjustment <sup>2</sup>	880	2 x 530	48	500-1100	1645	2070	465	910	510	1670
lateral adjustment only <sup>3</sup>	880	2 x 530	48	450-1100	1645	2070	325	770	520	1285

<sup>2</sup> version „rotatable with lateral adjustment“ designed for clamping double Z and U shaped sheet pile profiles as well as casings.  
<sup>3</sup> version „lateral adjustment only“ designed for clamping casings.