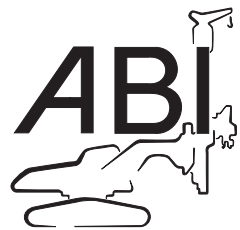


Marken der
Brands of **ABI Gruppe**



Weitere Informationen erhalten Sie bei Ihrem ABI Vertriebspartner. Oder besuchen Sie uns im Internet unter: www.abi-gmbh.de. Änderungen in Konstruktion und Ausstattung sind vorbehalten. Die Angaben in diesem Prospekt sind als annähernd zu betrachten. Die Abbildungen können auch Sonderausstattungen enthalten, die nicht zum serienmäßigen Lieferumfang gehören.

For further informations please contact your ABI sales assistant. Or you visit us on the Internet at www.abi-gmbh.de. Design subject to modifications. The details in this leaflet have to be regarded as approximate. The illustrations also can contain special outfits which are not part of the standard scope of supply.

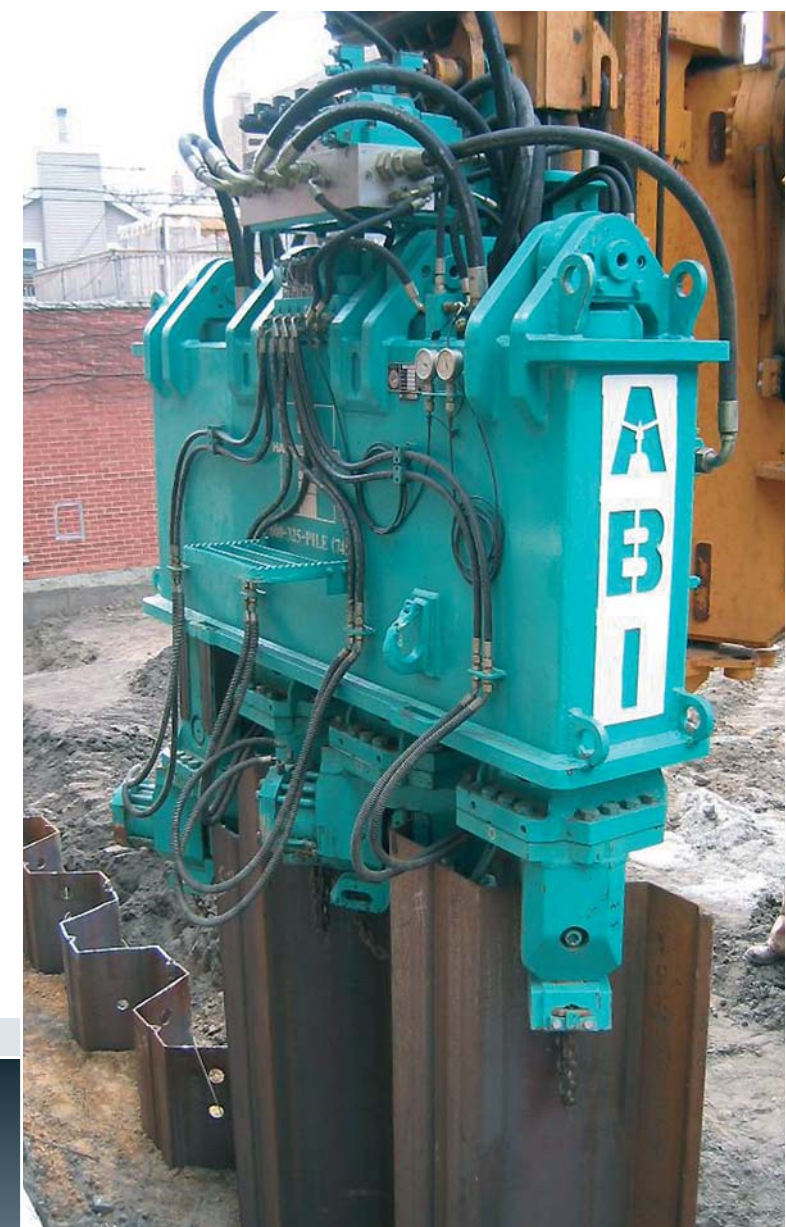
ABI Maschinenfabrik
und Vertriebsgesellschaft mbH
Am Knüchel 4
D-63843 Niedernberg
Germany

Telefon: +49 (0) 6028 123-101, -102
Telefax: +49 (0) 6028 123-109
eMail: info@abi-gmbh.de

Hydro-Press-System



HPS
HPU
HPZ



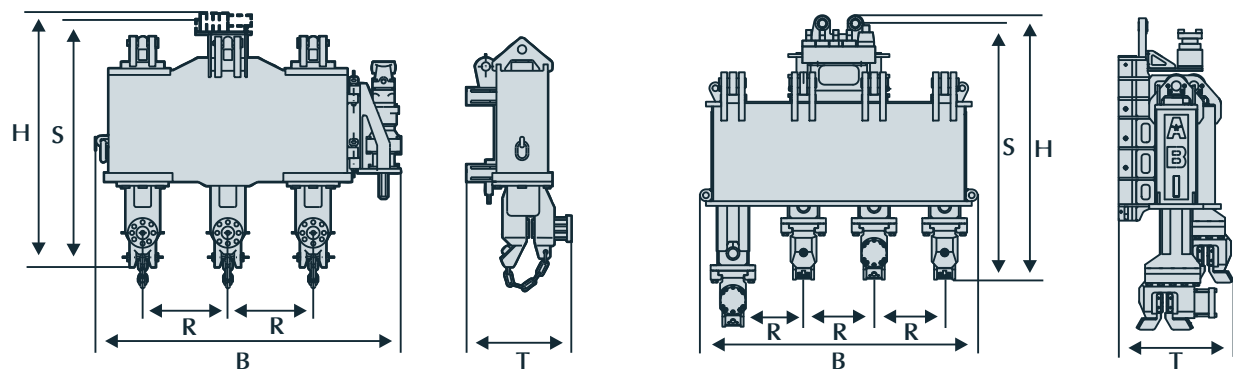
© ABI GmbH, Niedernberg/Deutschland. Nachdruck, auch auszugsweise, nur mit schriftlicher Genehmigung der ABI GmbH/Niedernberg.

Technische Daten		HPS ¹	HPU
Einpresskraft	kN	3x600	4x800
Ziehkraft	kN	3x380	4x600
Press-/Zieh-Hub	mm	3x450	4x400
hydraul. Volumenstrom max.	l/min	360	420
Arbeitsdruck	MPa	32	32
Gesamtgewicht/Transportgewicht	kg	3900/4240	5700/6130

Maße		HPS ¹	HPU
H Höhe	mm	2100	2250
B Breite/mit Bohrgerät	mm	2120/2650	2360/-
T Tiefe	mm	910	1030
R Verbaubreite	mm	600-800	600
S Verriegelung bis Unterkante	mm	2030	2180
Transportmaße			
Höhe (h)/Breite (b)/Tiefe (t)	mm	2350/2120/1200	2535/2360/1240
Transportbreite mit Bohrgerät	mm	2650	-

Geeignete Spundwandprofile			
Arbed	KL3/6, KL3/8	PU6, PU8, PU12, PU16, PU 20	
Hoesch	HL3/6, HL3/8		
Larsen		600, 601, 602, 603, 604	

¹ Optional: Bohrgerät BA 1200 zum Vorbohren mit 6-kant Anschluss SW 70



Technical data		HPS ¹	HPU
Pressing force	kN	3x600	4x800
Extraction force	kN	3x380	4x600
Stroke	mm	3x450	4x400
Hydraulic flow rate max.	l/min	360	420
Nominal oil pressure	MPa	32	32
Total weight/transport weight	kg	3900/4240	5700/6130

Dimensions		HPS ¹	HPU
H Height	mm	2100	2250
B Width/with auger drive	mm	2120/2650	2360/-
T Depth	mm	910	1030
R Section width	mm	600-800	600
S Locking to bottom	mm	2030	2180
Transport dimensions			
Height (h)/width (b)/depth (t)	mm	2350/2120/1200	2535/2360/1240
Transport width with auger drive	mm	2650	-

Suitable for steel sheet piles			
Arbed	KL3/6, KL3/8	PU6, PU8, PU12, PU16, PU 20	
Hoesch	HL3/6, HL3/8		
Larsen		600, 601, 602, 603, 604	

¹ Optional: auger drive BA 1200 for pre-augering with hexagon connection SW 70

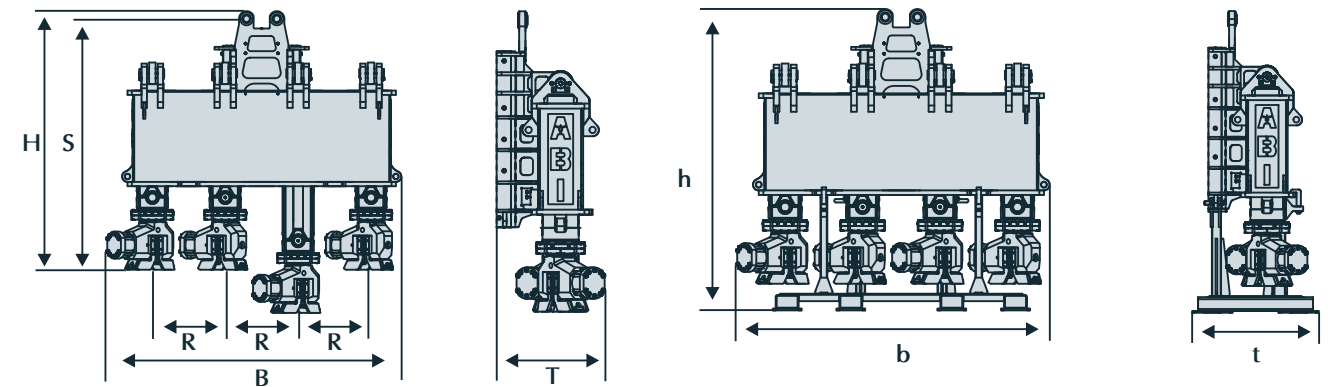
Technische Daten		HPZ 630	HPZ 630/670/700
Einpresskraft	kN	4x800	4x800
Ziehkraft	kN	4x600	4x600
Press-/Zieh-Hub	mm	4x400	4x400
hydraul. Volumenstrom max.	l/min	420	420
Arbeitsdruck	MPa	32	32
Gesamtgewicht/Transportgewicht	kg	5530/6000	5680/6350

Maße		HPZ 630	HPZ 630/670/700
H Höhe	mm	2130	2400
B Breite	mm	2700	2950
T Tiefe	mm	850	980
R Verbaubreite	mm	630	630/670/700 ³
S Verriegelung bis Unterkante	mm	2060	2330
Transportmaße			
Höhe (h)/Breite (b)/Tiefe (t)	mm	2610/2700/1190	2630/2950/1100

Geeignete Spundwandprofile			
Arbed	AZ13 ² , AZ18, AZ26, AZ36	AZ13, AZ18, AZ26, AZ36, AZ 36-700, AZ 38-700, AZ40-700, H1300, H1800, H2600, H3600	
Hoesch			

² mit Adapter

³ mechanisch verstellbar, andere Teilungen auf Anfrage



Technical data		HPZ 630	HPZ 630/670/700
Pressing force	kN	4x800	4x800
Extraction force	kN	4x600	4x600
Stroke	mm	4x400	4x400
Hydraulic flow rate max.	l/min	420	420
Nominal oil pressure	MPa	32	32
Total weight/transport weight	kg	5530/6000	5680/6350

Dimensions		HPZ 630	HPZ 630/670/700
H Height	mm	2130	2400
B Width	mm	2700	2950
T Depth	mm	850	980
R Section width	mm	630	630/670/700 ³
S Locking to bottom	mm	2060	2330
Transport dimensions			
Height (h)/width (b)/depth (t)	mm	2610/2700/1190	2630/2950/1100

Suitable for steel sheet piles			
Arbed	AZ13 ² , AZ18, AZ26, AZ36	AZ13, AZ18, AZ26, AZ36, AZ 36-700, AZ 38-700, AZ40-700, H1300, H1800, H2600, H3600	
Hoesch			

² with adapter

³ mechanically adjustable, other sections on request