

Marken der  
Brands of **ABI Gruppe**



Weitere Informationen erhalten Sie bei Ihrem ABI Vertriebspartner. Oder besuchen Sie uns im Internet unter: [www.abi-gmbh.de](http://www.abi-gmbh.de). Änderungen in Konstruktion und Ausstattung sind vorbehalten. Die Angaben in diesem Prospekt sind als annähernd zu betrachten. Die Abbildungen können auch Sonderausstattungen enthalten, die nicht zum serienmäßigen Lieferumfang gehören.

For further informations please contact your ABI sales assistant. Or you visit us on the Internet at [www.abi-gmbh.de](http://www.abi-gmbh.de). Design subject to modifications. The details in this leaflet have to be regarded as approximate. The illustrations also can contain special outfits which are not part of the standard scope of supply.

ABI Maschinenfabrik  
und Vertriebsgesellschaft mbH  
Am Knüchel 4  
D-63843 Niedernberg  
Germany

Telefon: +49 (0) 6028 123-101, -102  
Telefax: +49 (0) 6028 123-109  
eMail: [info@abi-gmbh.de](mailto:info@abi-gmbh.de)

# Anbau-Vibratoren HVR

## Add-on Vibrators HVR

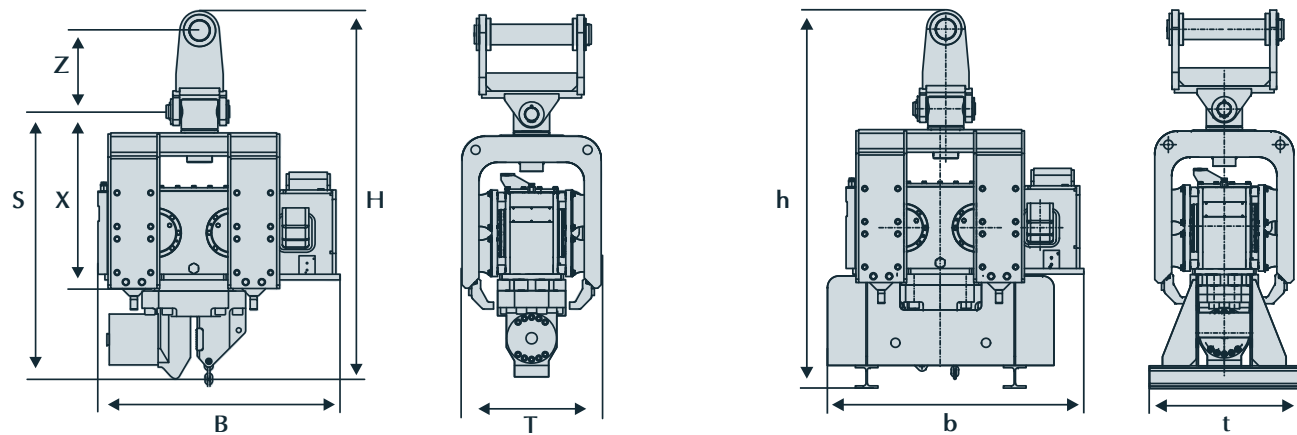


© ABI GmbH, Niedernberg/Deutschland. Nachdruck, auch auszugsweise, nur mit schriftlicher Genehmigung der ABI GmbH/Niedernberg.

| Technische Daten                 |                   | HVR 30  | HVR 45    | Technische Daten                 |                   | HVR 60    | HVR 85    | HVR 100   |
|----------------------------------|-------------------|---------|-----------|----------------------------------|-------------------|-----------|-----------|-----------|
| Statisches Moment                | kgm               | 3       | 4,5       | Statisches Moment                | kgm               | 6         | 8,5       | 10        |
| Dynamische Masse*                | kg                | 565     | 740       | Dynamische Masse*                | kg                | 920       | 1480      | 1495      |
| Nenn Drehzahl                    | min <sup>-1</sup> | 3000    | 2460      | Nenn Drehzahl                    | min <sup>-1</sup> | 2460      | 2300      | 2135      |
| Fliehkraft bei Nenn Drehzahl     | kN                | 300     | 300       | Fliehkraft bei Nenn Drehzahl     | kN                | 400       | 500       | 500       |
| Statische Zugkraft max.          | kN                | 40      | 40        | Statische Zugkraft max.          | kN                | 40        | 80        | 80        |
| Arbeitsdruck                     | MPa               | 32      | 32        | Arbeitsdruck                     | MPa               | 32        | 32        | 32        |
| Hydr. Volumenstrom               | l/min             | 90      | 130       | Hydr. Volumenstrom               | l/min             | 196       | 245       | 312       |
| Hydr. Leistung bei p max.        | kW                | 50      | 70        | Hydr. Leistung bei p max.        | kW                | 100       | 130       | 170       |
| Gesamtgewicht*/Transportgewicht* | kg                | 890/975 | 1100/1185 | Gesamtgewicht*/Transportgewicht* | kg                | 1260/1345 | 2055/2275 | 2080/2300 |
| Rammgutgewicht                   | kg                | 500     | 800       | Rammgutgewicht                   | kg                | 1000      | 1500      | 1600      |

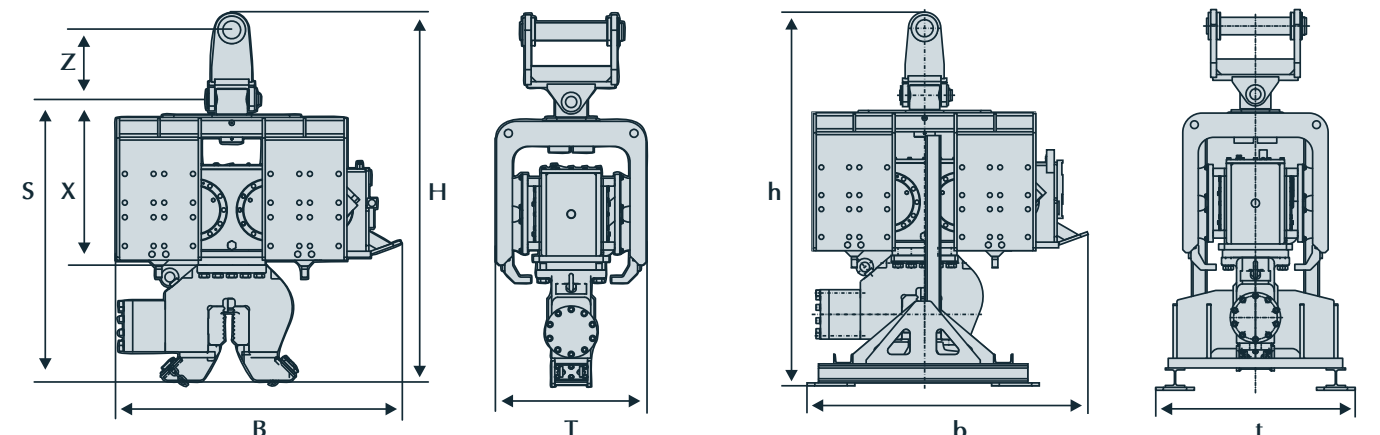
| Maße                                       |    | HVR 30        | HVR 45        |
|--|----|---------------|---------------|
| H Höhe                                     | mm | 1560          | 1595          |
| B Breite                                   | mm | 850           | 1050          |
| T Tiefe                                    | mm | 610           | 615           |
| S Verriegelung bis Unterkante*             | mm | 1120          | 1160          |
| X Verriegelung bis Unterkante Erregerzelle | mm | 740           | 780           |
| Z Baggeranschlussstück (Standard)          | mm | 352           | 352           |
| <b>Transportmaße</b>                       |    |               |               |
| Höhe (h)/Breite (b)/Tiefe (t)              | mm | 1670/1000/660 | 1670/1135/660 |

\* mit Standardklemmzange



| Maße                                       |    | HVR 60        | HVR 85         | HVR 100        |
|--|----|---------------|----------------|----------------|
| H Höhe                                     | mm | 1635          | 1865           | 1865           |
| B Breite                                   | mm | 1170          | 1445           | 1445           |
| T Tiefe                                    | mm | 615           | 750            | 750            |
| S Verriegelung bis Unterkante*             | mm | 1200          | 1430           | 1430           |
| X Verriegelung bis Unterkante Erregerzelle | mm | 820           | 845            | 845            |
| Z Baggeranschlussstück (Standard)          | mm | 352           | 352            | 352            |
| <b>Transportmaße</b>                       |    |               |                |                |
| Höhe (h)/Breite (b)/Tiefe (t)              | mm | 1710/1185/660 | 1965/1480/1030 | 1965/1480/1030 |

\* mit Standardklemmzange



| Technical data                         |                   | HVR 30  | HVR 45    | Technical data                         |                   | HVR 60    | HVR 85    | HVR 100   |
|--|-------------------|---------|-----------|--|-------------------|-----------|-----------|-----------|
| Static moment                          | kgm               | 3       | 4,5       | Static moment                          | kgm               | 6         | 8,5       | 10        |
| Dynamic mass*                          | kg                | 565     | 740       | Dynamic mass*                          | kg                | 920       | 1480      | 1495      |
| Nominal revolutions                    | min <sup>-1</sup> | 3000    | 2460      | Nominal revolutions                    | min <sup>-1</sup> | 2460      | 2300      | 2135      |
| Centrifugal force at nominal frequency | kN                | 300     | 300       | Centrifugal force at nominal frequency | kN                | 400       | 500       | 500       |
| Static extraction force max.           | kN                | 40      | 40        | Static extraction force max.           | kN                | 40        | 80        | 80        |
| Nominal oil pressure                   | MPa               | 32      | 32        | Nominal oil pressure                   | MPa               | 32        | 32        | 32        |
| Hydraulic flow rate                    | l/min             | 90      | 130       | Hydraulic flow rate                    | l/min             | 196       | 245       | 312       |
| Hydraulic power at p max.              | kW                | 50      | 70        | Hydraulic power at p max.              | kW                | 100       | 130       | 170       |
| Total weight*/transport weight*        | kg                | 890/975 | 1100/1185 | Total weight*/transport weight*        | kg                | 1260/1345 | 2055/2275 | 2080/2300 |
| Weight of pile elements                | kg                | 500     | 800       | Weight of pile elements                | kg                | 1000      | 1500      | 1600      |

| Dimensions                        |    | HVR 30        | HVR 45        |
|-----------------------------------|----|---------------|---------------|
| H Height                          | mm | 1560          | 1595          |
| B Width                           | mm | 850           | 1050          |
| T Depth                           | mm | 610           | 615           |
| S Locking to bottom*              | mm | 1120          | 1160          |
| X Locking to vibrator body        | mm | 740           | 780           |
| Z Excavator connection (standard) | mm | 352           | 352           |
| <b>Transport dimensions</b>       |    |               |               |
| Height (h)/width (b)/depth (t)    | mm | 1670/1000/660 | 1670/1135/660 |

\* with standard clamp assembly

| Dimensions                        |    | HVR 60        | HVR 85         | HVR 100        |
|-----------------------------------|----|---------------|----------------|----------------|
| H Height                          | mm | 1635          | 1865           | 1865           |
| B Width                           | mm | 1170          | 1445           | 1445           |
| T Depth                           | mm | 615           | 750            | 750            |
| S Locking to bottom*              | mm | 1200          | 1430           | 1430           |
| X Locking to vibrator body        | mm | 820           | 845            | 845            |
| Z Excavator connection (standard) | mm | 352           | 352            | 352            |
| <b>Transport dimensions</b>       |    |               |                |                |
| Height (h)/width (b)/depth (t)    | mm | 1710/1185/660 | 1965/1480/1030 | 1965/1480/1030 |

\* with standard clamp assembly