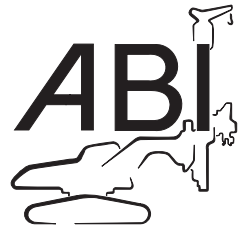


Marken der
Brands of **ABI Gruppe**



Weitere Informationen erhalten Sie bei Ihrem ABI Vertriebspartner. Oder besuchen Sie uns im Internet unter: www.abi-gmbh.de. Änderungen in Konstruktion und Ausstattung sind vorbehalten. Die Angaben in diesem Prospekt sind als annähernd zu betrachten. Die Abbildungen können auch Sonderausstattungen enthalten, die nicht zum serienmäßigen Lieferumfang gehören.

For further informations please contact your ABI sales assistant. Or you visit us on the Internet at www.abi-gmbh.de. Design subject to modifications. The details in this leaflet have to be regarded as approximate. The illustrations also can contain special outfits which are not part of the standard scope of supply.

ABI Maschinenfabrik
und Vertriebsgesellschaft mbH
Am Knüchel 4
D-63843 Niedernberg
Germany

Telefon: +49 (0) 6028 123-101, -102
Telefax: +49 (0) 6028 123-109
eMail: info@abi-gmbh.de

Anbau-Bohrantriebe BA und DBA

Add-on Auger Drives BA and DBA

Rohrdrehvorrichtung RDV Casing Twister RDV

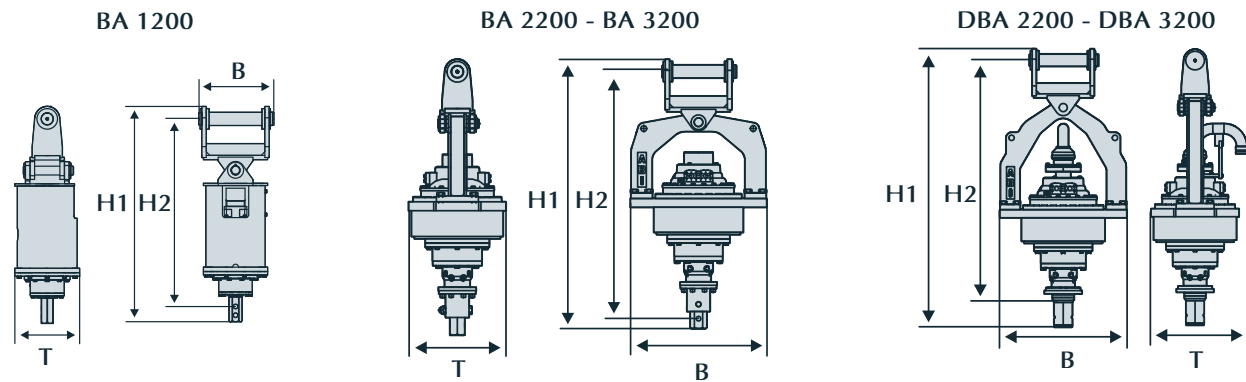


| Technische Daten* | | BA 1200 | BA 2200 | BA 3200 | DBA 2200 | DBA 3200 |
|---------------------------------------|-------------------|---------|---------|----------|----------|-----------|
| Drehmoment | daNm | 1200 | 2200 | 3200 | 2200 | 3200 |
| Drehzahl | min ⁻¹ | 73 | 70 | 50 | 70 | 50 |
| statische Zugkraft max. | kN | 120 | 200 | 200 | 200 | 200 |
| hydraulischer Volumenstrom | l/min | 220 | 300 | 300 | 300 | 300 |
| Ölbedarf pro Umdrehung | l | 3,0 | 4,4 | 6,3 | 4,4 | 6,3 |
| hydr. Leistung bei p max. | kW | 90 | 160 | 160 | 160 | 160 |
| Arbeitsdruck | MPa | 30 | 32 | 32 | 32 | 32 |
| Gesamtgewicht/Transportgewicht | kg | 430 | 600/700 | 980/1270 | 900/1000 | 1050/1340 |
| 6-kant Anschluss (SW - Z als Zapfen) | mm | 80 | 80 | 80 | 120 | 120 |

| Betonierdurchführung | | | | | | |
|-----------------------|--|---|---|---|-------|-------|
| Durchgangsdurchmesser | | - | - | - | DN 65 | DN 65 |

| Maße | | | | | | |
|--------------------------------|----|--------------|--------------|---------------|--------------|---------------|
| H1 Höhe | mm | 1480 | 1180 | 1950 | 1705 | 2075 |
| H2 Verriegelung bis Unterkante | mm | 1290 | 995 | 1770 | 1470 | 1790 |
| B Breite | mm | 515 | 710 | 945 | 760 | 945 |
| T Tiefe | mm | 440 | 510 | 660 | 655 | 730 |
| Transportmaße | | | | | | |
| Höhe / Breite / Tiefe | mm | 1480/515/440 | 1350/750/710 | 2370/1250/850 | 1850/760/710 | 2600/1250/850 |

* Bohrantrieb BA - Ausführung ohne Betonierdurchführung und ohne Betonieranschluss
 Bohrantrieb DBA - Ausführung mit Betonierdurchführung und mit Betonieranschluss



| Technical data* | | BA 1200 | BA 2200 | BA 3200 | DBA 2200 | DBA 3200 |
|---|-------------------|---------|---------|----------|----------|-----------|
| Torque | daNm | 1200 | 2200 | 3200 | 2200 | 3200 |
| Revolutions/Revolutions max. | min ⁻¹ | 73 | 70 | 50 | 70 | 50 |
| Static extraction force max. | kN | 120 | 200 | 200 | 200 | 200 |
| Hydraulic flow rate | l/min | 220 | 300 | 300 | 300 | 300 |
| Required oil quantity per rotation | l | 3,0 | 4,4 | 6,3 | 4,4 | 6,3 |
| Required hydr. power at auger drive | kW | 90 | 160 | 160 | 160 | 160 |
| Nominal oil pressure | MPa | 30 | 32 | 32 | 32 | 32 |
| Total weight/transport weight | kg | 430 | 600/700 | 980/1270 | 900/1000 | 1050/1340 |
| Hexagon connection (SW - Z Socket/male) | mm | 80 | 80 | 80 | 120 | 120 |

| Concrete swivel | | | | | | |
|-----------------|----|---|---|---|-------|-------|
| Inner diameter | mm | - | - | - | DN 65 | DN 65 |

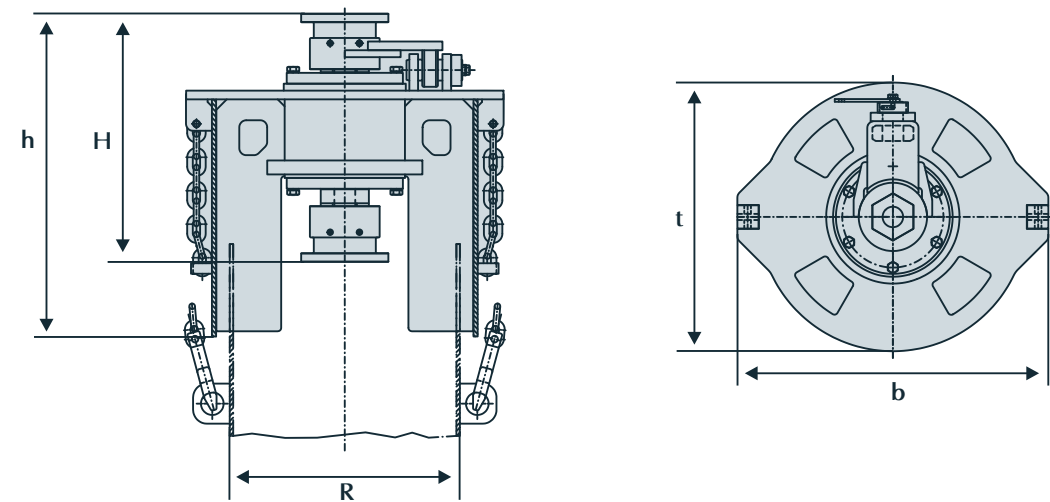
| Dimensions | | | | | | |
|-----------------------------|----|--------------|--------------|---------------|--------------|---------------|
| H1 Height | mm | 1480 | 1180 | 1950 | 1705 | 2075 |
| H2 Locking to bottom | mm | 1290 | 995 | 1770 | 1470 | 1790 |
| B Width | mm | 515 | 710 | 945 | 760 | 945 |
| T Depth | mm | 440 | 510 | 660 | 655 | 730 |
| Transport dimensions | | | | | | |
| Height / width / depth | mm | 1480/515/440 | 1350/750/710 | 2370/1250/850 | 1850/760/710 | 2600/1250/850 |

* Auger drive BA - model without concrete swivel and without concrete passage
 Auger drive DBA - model with concrete swivel and with concrete passage

| Technische Daten | | RDV 400-660 | RDV 560-820 |
|-------------------------|------|-------------|-------------|
| Drehmomentaufnahme max. | daNm | 4500 | 4500 |
| statische Zugkraft max. | kN | 180 | 180 |
| Gesamtgewicht | kg | 620 | 700 |
| 6-kant Anschluss* | mm | * | * |

| Maße | | | |
|----------------------|----|-----------|-----------|
| R Rohrdurchmesser | mm | 400 - 660 | 560 - 820 |
| H Höhe | mm | 715 | 715 |
| Transportmaße | | | |
| h Höhe | mm | 930 | 930 |
| b Breite | mm | 910 | 1065 |
| t Tiefe | mm | 790 | 940 |

* SW - M als Muffe



| Technical data | | RDV 400-660 | RDV 560-820 |
|------------------------------|------|-------------|-------------|
| Torque max. | daNm | 4500 | 4500 |
| Static extraction force max. | kN | 180 | 180 |
| Total weight | kg | 620 | 700 |
| Hexagon connection* | mm | * | * |

| Dimensions | | | |
|-----------------------------|----|-----------|-----------|
| R Casing diameter | mm | 400 - 660 | 560 - 820 |
| H Height | mm | 715 | 715 |
| Transport dimensions | | | |
| h Height | mm | 930 | 930 |
| b Width | mm | 910 | 1065 |
| t Depth | mm | 790 | 940 |

* SW - M Socket/female