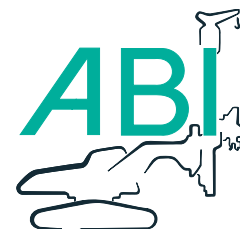




Triplemix-Bohrantrieb TMBA

Triplemix Auger Drive TMBA



Technische Daten TMBA 3-3200/4500

		I	II	III
Bohrantrieb				
Drehrichtung		rechts	rechts	links
Normalbetrieb				
Drehmoment	daNm	3200	4400	3200
Drehzahl	min ⁻¹	39	56	39
Ölbedarf pro Umdrehung	l	6,3	8,8	6,3
Two-Speed Betrieb				
Drehmoment	daNm	1600	2200	1600
Drehzahl	min ⁻¹	78	112	78
Ölbedarf pro Umdrehung	l	3,15	4,4	3,15
hydraulischer Volumenstrom	l/min	250	500	250
hydraulische Eckleistung	kW		2 x 250	
statische Zugkraft max.	kN		200	
Arbeitsdruck	MPa		32	
Gesamtgewicht/Transportgewicht	kg		4700/5120	
6-kant Anschluss (SW-M als Muffe)	mm		150	

Maße			
H	Höhe	mm	3080
B	Breite	mm max.	1725 (1810)
T	Tiefe	mm	1160
R1	Führung bis Bohrachse	mm	800
R2	Front bis Bohrachse	mm	300
S	Verriegelung bis Unterkante	mm	2860
X	Achsabstände	mm	460 (520)
Transportmaße			
	Höhe/Breite/Tiefe	mm	3600/1720/2050

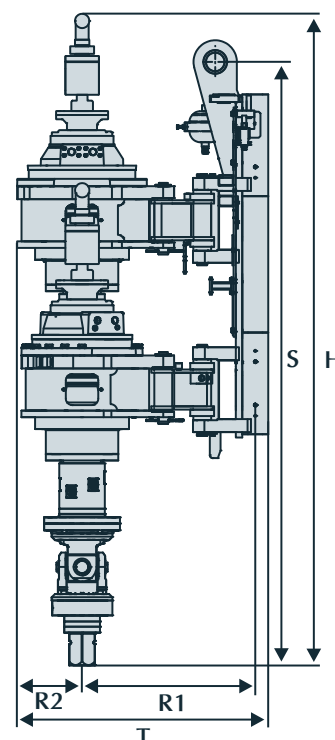
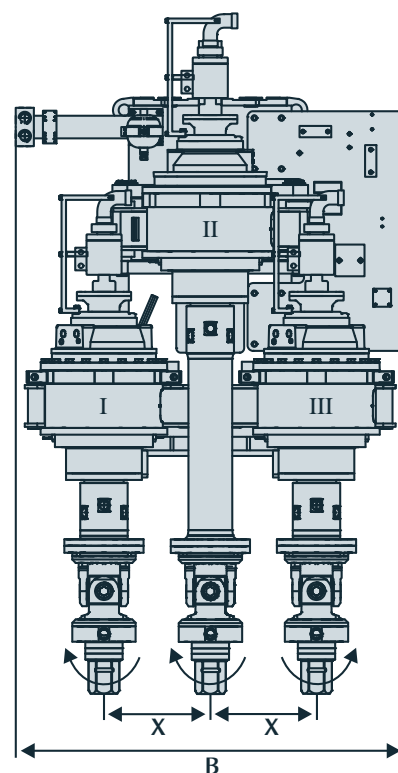
Technical data TMBA 3-3200/4500

		I	II	III
Auger drive				
Rotating direction		right	right	left
Normal mode				
Torque	daNm	3200	4400	3200
Revolutions	min ⁻¹	39	56	39
Required oil quantity per rotation	l	6,3	8,8	6,3
Two-Speed mode				
Torque	daNm	1600	2200	1600
Revolutions	min ⁻¹	78	112	78
Required oil quantity per rotation	l	3,15	4,4	3,15
Hydraulic flow rate	l/min	250	500	250
Required hydr. power at auger drive	kW		2 x 250	
Static extraction force max.	kN		200	
Nominal oil pressure	MPa		32	
Total weight/Transport weight	kg		4700/5120	
Hexagon connection (SW-M Socket/female)	mm		150	

Dimensions			
H	Height	mm	3080
B	Width	mm max.	1725 (1810)
T	Depth	mm	1160
R1	Guide to drilling axle	mm	800
R2	Front to drilling axle	mm	300
S	Locking to bottom	mm	2860
X	Distance between axles	mm	460 (520)
Transport dimensions			
	Height/width/depth	mm	3600/1720/2050

Weitere Informationen erhalten Sie bei Ihrem ABI Vertriebspartner. Oder besuchen Sie uns im Internet unter: www.abi-gmbh.de. Änderungen in Konstruktion und Ausstattung sind vorbehalten. Die Angaben in diesem Prospekt sind als annähernd zu betrachten. Die Abbildungen können auch Sonderausstattungen enthalten, die nicht zum serienmäßigen Lieferumfang gehören.

For further informations please contact your ABI sales assistant. Or you visit us on the Internet at www.abi-gmbh.de. Design subject to modifications. The details in this leaflet have to be regarded as approximate. The illustrations also can contain special outfits which are not part of the standard scope of supply.



ABI Maschinenfabrik
und Vertriebsgesellschaft mbH
Am Knüchel 4
D-63843 Niedernberg
Germany

Telefon: +49 (0) 6028 123-101, -102
Telefax: +49 (0) 6028 123-109
eMail: info@abi-gmbh.de
Web: www.abi-gmbh.de