

Marken der  
Brands of **ABI Gruppe**



Weitere Informationen erhalten Sie bei Ihrem ABI Vertriebspartner. Oder besuchen Sie uns im Internet unter: [www.abi-gmbh.de](http://www.abi-gmbh.de). Änderungen in Konstruktion und Ausstattung sind vorbehalten. Die Angaben in diesem Prospekt sind als annähernd zu betrachten. Die Abbildungen können auch Sonderausstattungen enthalten, die nicht zum serienmäßigen Lieferumfang gehören.

For further informations please contact your ABI sales assistant. Or you visit us on the Internet at [www.abi-gmbh.de](http://www.abi-gmbh.de). Design subject to modifications. The details in this leaflet have to be regarded as approximate. The illustrations also can contain special outfits which are not part of the standard scope of supply.

ABI Maschinenfabrik  
und Vertriebsgesellschaft mbH  
Am Knüchel 4  
D-63843 Niedernberg  
Germany

Telefon: +49 (0) 6028 123-101, -102  
Telefax: +49 (0) 6028 123-109  
eMail: [info@abi-gmbh.de](mailto:info@abi-gmbh.de)

# Starrmäkler

## Fixed leader mast

### MOBILRAM-System SM 18/24 SD

© ABI GmbH, Niedernberg/Deutschland. Nachdruck, auch auszugsweise, nur mit schriftlicher Genehmigung der ABI GmbH/Niedernberg.



### Technische Daten SM 18/24 SD

Mäklerneigung vor/zurück	Grad max.	4/5
Mäklerneigung seitlich	Grad max.	4
Mäklerschwenkbereich	Grad max.	+/- 90

Vorspannkraft Mäklerzylinder	kN max.	150
Zugkraft Mäklerzylinder	kN max.	500
Nutzlast	kg max.	20000
Drehmomentaufnahme	daNm	25000

#### Hilfswinde - verschiebbar (optional)

Zugkraft	kN max.	50
Seilgeschwindigkeit	m/min	35
Verschiebeweg	mm	900

Gewicht der Rammeinheit ohne Arbeitsgerät je nach Trägergerät	t ca.	95
---	-------	----

### Maße SM 18/24 SD

A	Höhe min./max.	mm	24100 - 29900
B	max. Höhe bis Verriegelung Schnellwechsellanlage	mm	26300
C	Mitte bis Führung	mm	3930 - 5000
D	Mitte bis Heckradius Mäklerverschiebung unterflur	mm	5100 / 600

#### Mäkler

E	Führungsbreite	mm	600
F	Führungsdicke	mm	50

#### Transportmaße

G	Länge	mm	24900
H	Höhe	mm	3900
K	Breite (Standardkettenbreite)	mm	3400

### Trägergerät SR 50 T

#### Motor CAT C18

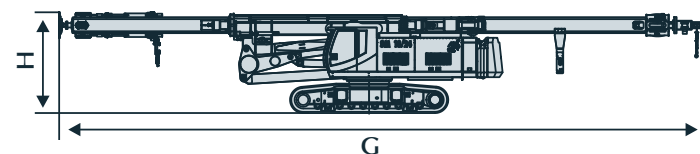
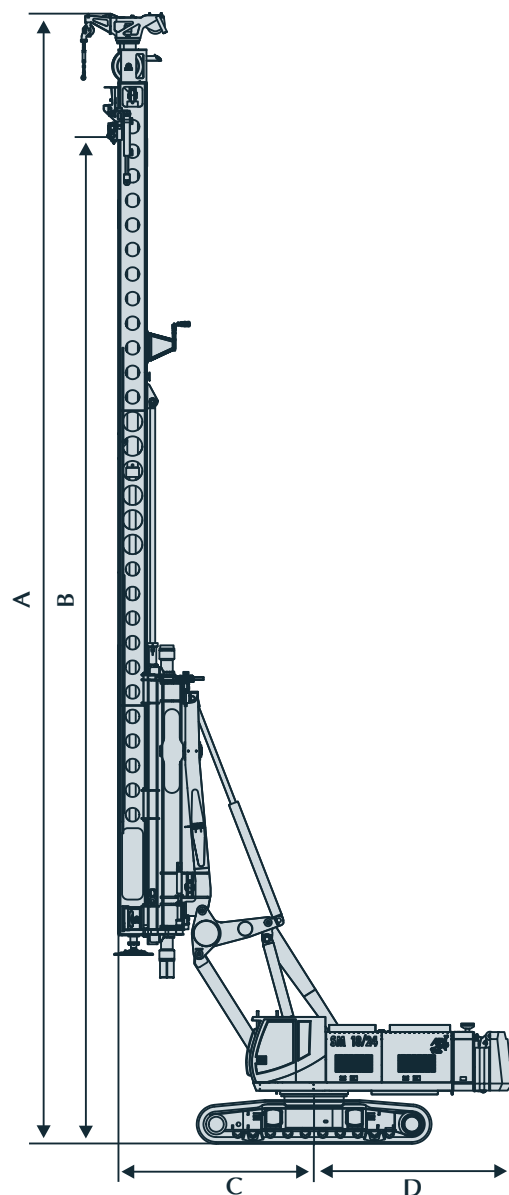
Leistung (EU Stage II, US EPA TIER 2)	kW	570
optional Leistung (EU Stage IIIA, US EPA TIER 3)	kW	522

hydr. Volumenstrom	l/min	2 x 300 1 x 320, 1 x 200
--------------------	-------	-----------------------------

Arbeitsdruck	MPa	32
Dieseltankinhalt	l max.	740

#### Hydraulisch teleskopierbares Fahrwerk

Zugkraft	kN	610
S Spurbreite	mm	2300 - 3840
Kettenbreite	mm	900



### Technical data SM 18/24 SD

Leader inclination front/rear	degree max.	4/5
Leader inclination laterally	degree max.	4
Leader slewing range	degree max.	+/- 90

Prestressing force leader cylinder	kN max.	150
Extraction force leader cylinder	kN max.	500
Load capacity	kg max.	20000
Torque absorption	daNm	25000

#### Auxiliary winch - displaceable (option)

Lifting capacity	kN max.	50
Rope speed	m/min	35
Displacement	mm	900

Weight of piling equipment without attachment depending on carrier unit	t approx.	95
---	-----------	----

### Dimensions SM 18/24 SD

A	Height min./max.	mm	24100 - 29900
B	Max. height up to rapid changing device	mm	26300
C	Center to guide	mm	3930 - 5000
D	Center to back Underground lowering depth	mm	5100 / 600

#### Leader mast

E	Guide width	mm	600
F	Width	mm	50

#### Transport dimensions

G	Length	mm	24900
H	Height	mm	3900
K	Width (standard track shoes width)	mm	3400

### Base carrier SR 50 T

#### Engine CAT C18

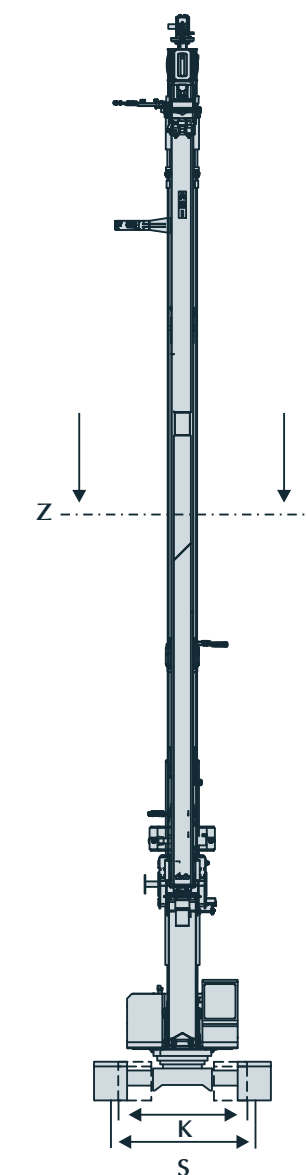
Engine power (EU Stage II, US EPA TIER 2)	kW	570
Optional engine power (EU Stage IIIA, US EPA TIER 3)	kW	522

Hydraulic flow rate	l/min	2 x 300 1 x 320, 1 x 200
---------------------	-------	-----------------------------

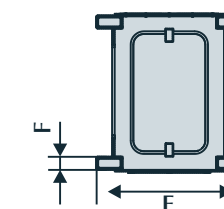
Nominal oil pressure	MPa	32
Fuel tank capacity	l max.	740

#### Hydraulic extendable under carriage

Pulling force	kN	610
S Track gauge	mm	2300 - 3840
Track shoes width	mm	900



Mäklerquerschnitt Z - Z



Leader cross section Z - Z