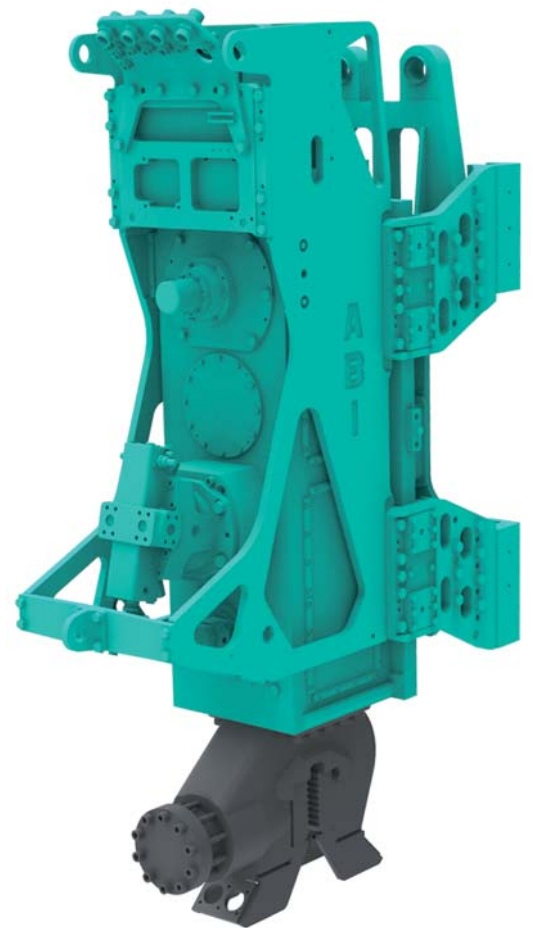




# Vibratoren Vibrators

## MRZV-VV





# Vibratoren MRZV-VV

Mäklergeführte Vibratoren mit verstellbarem statischen Moment und verstellbarem hydraulischen Schluckvolumen

Leader mast guided Vibrators with adjustable static moment and adjustable hydraulic displacement

## Technische Daten <sup>1</sup> / Technical data <sup>1</sup>

			MRZV 10VV	MRZV 17VV	MRZV 24VV
Statisches Moment	Static moment	kgm	0-10	0-17	0-24
Dynamische Masse	Dynamic mass	kg	1380	2105	2840
Nenndrehzahl	Nominal revolutions	min <sup>-1</sup>	2000	1800	1950
Maximale Drehzahl	Maximum revolutions	min <sup>-1</sup>	2600	2600	2600
Fliehkraft bei Nenndrehzahl	Centrifugal force at nominal frequency	kN	440	600	1000
Maximale Fliehkraft <sup>2</sup>	Maximum centrifugal force <sup>2</sup>	kN	440	750	1200
Statische Zugkraft max.	Static extraction force max.	kN	140 - 180	200/250	200
Maximaler Arbeitsdruck	Maximum oil pressure	MPa	35	35	35
Empfohlene Motorisierung Trägergerät ca.	Recommended installed power of carrier approx.	kW	140 - 190	250 - 300	433-470
Gesamtgewicht	Total weight	kg	2430	3240	4250
Transportgewicht	Transport weight	kg	2700	3490	4470

## Technische Daten <sup>1</sup> / Technical data <sup>1</sup>

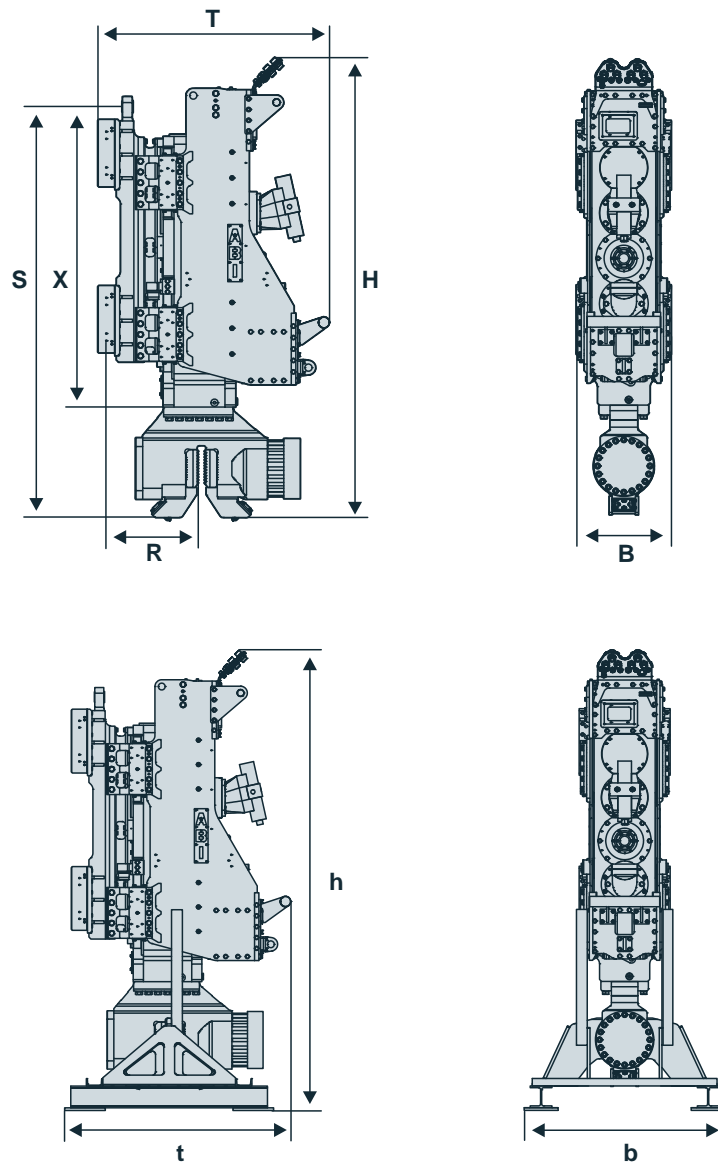
			MRZV 28VV <sup>3</sup>	MRZV 30VV	MRZV 36VV
Statisches Moment	Static moment	kgm	0-28	0-30	0-36
Dynamische Masse	Dynamic mass	kg	2840	3995	4045
Nenndrehzahl	Nominal revolutions	min <sup>-1</sup>	1800	2140	1950
Maximale Drehzahl	Maximum revolutions	min <sup>-1</sup>	2600	2600	2600
Fliehkraft bei Nenndrehzahl	Centrifugal force at nominal frequency	kN	1000	1500	1500
Maximale Fliehkraft <sup>2</sup>	Maximum centrifugal force <sup>2</sup>	kN	1350	1500	1500
Statische Zugkraft max.	Static extraction force max.	kN	200 - 330	200/270/300/380	200/270/300/380
Maximaler Arbeitsdruck	Maximum oil pressure	MPa	35	35	35
Empfohlene Motorisierung Trägergerät ca.	Recommended installed power of carrier approx.	kW	433-470	433-570	470-570
Gesamtgewicht	Total weight	kg	4210	5270	5310
Transportgewicht	Transport weight	kg	4730	5780	5820

<sup>1</sup> mit Standardklemmzange, <sup>2</sup> mit Sonderklemmzange, <sup>3</sup> Ausführung Docking-System D6

<sup>1</sup> with standard clamp assembly, <sup>2</sup> with special clamp assembly, <sup>3</sup> modell Docking-System D6

## Maße <sup>1</sup> / Dimensions <sup>1</sup>

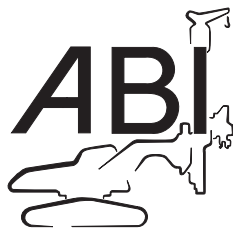
		MRZV 10VV	MRZV 17VV	MRZV 24VV	MRZV 28VV <sup>3</sup>	MRZV 30VV	MRZV 36VV
H	mm	2060	2570	2870	3100	3220	3220
B	mm	735	680	690	580	690	690
T	mm	1200	1615	1580	1290	1620	1620
R	mm	665	650	650	650	650	650
S	mm	1965	2385	2530	2955	2870	2870
X	mm	1520	1800	1880	2305	2100	2100
<b>Transportmaße/ transport dimensions</b>							
h	mm	2250	2670	2950	3470	3400	3400
b	mm	1030	1030	1030	1480	1480	1480
t	mm	1255	1615	1580	1545	1670	1670



<sup>1</sup> mit Standardklemmzange, <sup>3</sup> Ausführung Docking-System D6  
<sup>1</sup> with standard clamp assembly, <sup>3</sup> modell Docking-System D6



Marken der  
Brands of **ABI Gruppe**



Weitere Informationen erhalten Sie bei Ihrem ABI Verkäufer. Oder besuchen Sie uns im Internet unter: [www.abi-gmbh.de](http://www.abi-gmbh.de). Änderungen in Konstruktion und Ausstattung sind vorbehalten. Die Angaben in diesem Prospekt sind als annähernd zu betrachten. Die Abbildungen können auch Sonderausstattungen enthalten, die nicht zum serienmäßigen Lieferumfang gehören. Nicht dargestellte Ausstattungsvarianten können zu Änderungen der technischen Daten führen.

For further informations please contact your ABI sales assistant. Or you visit us on the Internet at [www.abi-gmbh.de](http://www.abi-gmbh.de). Design subject to modifications. The details in this leaflet have to be regarded as approximate. The illustrations also can contain special outfits which are not part of the standard scope of supply. Not represented equipment variants can lead to modifications of the technical data.

ABI Maschinenfabrik  
und Vertriebsgesellschaft mbH  
Am Knüchel 4  
D-63843 Niedernberg  
Germany

Telefon: +49 (0) 6028 123-101, -102  
Telefax: +49 (0) 6028 123-109  
eMail: [info@abi-gmbh.de](mailto:info@abi-gmbh.de)